



see what Delta can do™

Model Number: 5SP-MU-3
Número del modelo:
Numéro de modèle:

Date of Purchase: _____
Fecha de compra
Date d'achat

Register Online
Regístrese en línea
S'enregistrer en ligne
www.deltafaucet.com/service-parts/product-registration

To reference replacement parts and access additional technical documents and product info, visit www.deltafaucet.com/service-parts

Para referencia sobre las piezas de repuesto y acceder a documentos técnicos adicionales e información del producto, visite www.deltafaucet.com/service-parts

Pour obtenir la référence des pièces de rechange ainsi que pour avoir accès à d'autres documents techniques et renseignements sur le produit, allez à www.deltafaucet.com/service-parts



1-800-394-6478
www.deltafaucet.com/service-parts/contact-us/

Read all instructions prior to installation.

CAUTION

Failure to read these instructions prior to installation may result in personal injury, property damage, or product failure. Manufacturer assumes no responsibility for product failure due to improper installation.

Lea todas las instrucciones antes de hacer la instalación.

ADVERTENCIA

El no leer estas instrucciones de instalación puede resultar en lesiones personales, daños a la propiedad, o falla en el funcionamiento del producto. El fabricante no asume ninguna responsabilidad por la falla del producto debido a una instalación incorrecta.

Veuillez lire toutes les instructions avant l'installation.

AVERTISSEMENT

L'omission de lire les présentes instructions avant l'installation peut entraîner des blessures, des dommages matériels ou le bris du produit. Le fabricant se dégage de toute responsabilité à l'égard d'un bris du produit causé par une mauvaise installation.

IMPORTANT: The Audio Module & Speakers are designed to work with the 5GE-SMP series steam generators and R50000E Digital Shower Valve. To operate the 5SP-MU-3, a 5CH-550, 5CB-550 or 5CN-550 series control is needed.

IMPORTANTE: El módulo del audio y los altavoces están diseñados para funcionar con los generadores de vapor de la serie 5GE-SMP y la válvula de regadera digital R50000E. Para operar el 5SP-MU-3, se necesita un control para la serie 5CH-550, o 5CB-550 o 5CN-550.

IMPORTANT : Le module audio et les haut-parleurs sont conçus pour être utilisés avec les générateurs de vapeur de la série 5GE-SMP et l'électrovanne de douche R50000E. Un appareil de commande de la série 5CH-550, 5CB-550 ou 5CN-550 est requis pour faire fonctionner le module 5SP-MU-3.

113381

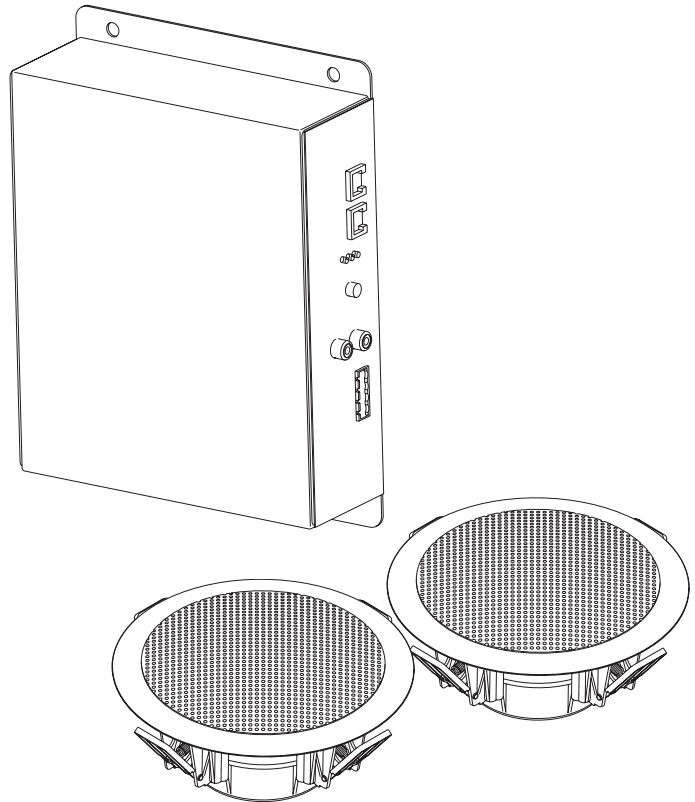


X00113381

MODULE AND SPEAKER INSTRUCTIONS

INSTRUCCIONES PARA EL MÓDULO Y EL ALTAVOZ

INSTRUCTIONS CONCERNANT LE MODULE ET LES HAUT-PARLEURS



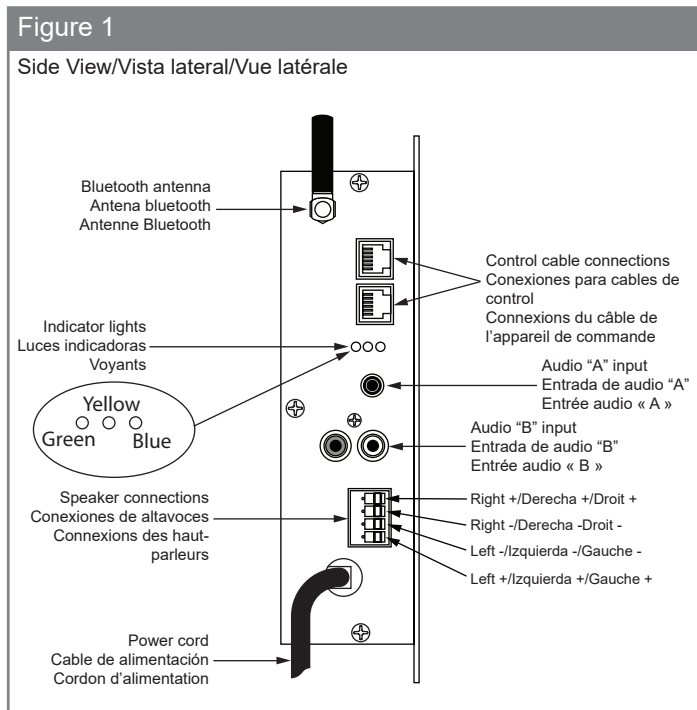
1

Control Module Installation Instalación del módulo de control Installation de l'appareil de commande

⚠ CAUTION

To reduce the risk of electric shock, do not perform any servicing other than that contained in the operating instructions unless you are qualified to do so.

- Select a location for mounting the Audio Module in a utility area or closet. The Audio Module has audio input jacks on the side of the module that should be conveniently accessible to plug in additional audio inputs. Do not install any part of this assembly inside a wall. Secure to the wall with screws.
- Make sure a 120 volt outlet is located near the module mounting location, 5 foot power cord is provided. Plug in the power cord after all connections are complete.
- Route the control cable from the module location to the 5GE-SMP Series generator. The manners in which the cables are routed are dependent on what is best suited for the installation. There are multiple connection jacks in 5GE-SMP Series generator. (See figure 3 for the system wiring diagram).
- Indicator lights, (See Figure 1):
 - Green Light:** Power Light. This along with the blue and yellow light will flash momentarily when the power is first plugged in. This flash indicates the microprocessor is functioning and is a test for the lights.
 - Yellow Light:** Communication Light. This light is an indicator that the Audio system is not communicating with the control. After the initial power up the light will continue to flash until communication is established with the 5CH-550, 5CB-550 or 5CN-550 series control. To establish communication, power to the 5CH-550, 5CB-550 or 5CN-550 series control must be turned on or if power is already on go to the 5CH-550, 5CB-550 or 5CN-550 series control and start a steam or shower cycle for a few seconds then stop or cancel the cycle. This will make the 5CN-550L look for the audio system and establish communication. When the Audio module is communicating with the 5CH-550, 5CB-550 or 5CN-550 series control this light will be off.
 - Blue Light:** Bluetooth light. This light will be on steady when the bluetooth signal is broadcasting and not paired with a device. When it is paired it will flash and when it is off, it means that bluetooth is turned off in the 5CH-550, 5CB-550 or 5CN-550 series control settings.
- Refer to the wiring diagram on (Figure 3) for connecting the speakers to the control module, ensuring the wall thickness is no greater than 7/8".



⚠ ADVERTENCIA

Para reducir el riesgo de descarga eléctrica, no realice ningún servicio que no sea uno incluido en las instrucciones de operación a menos que usted esté calificado para hacerlo.

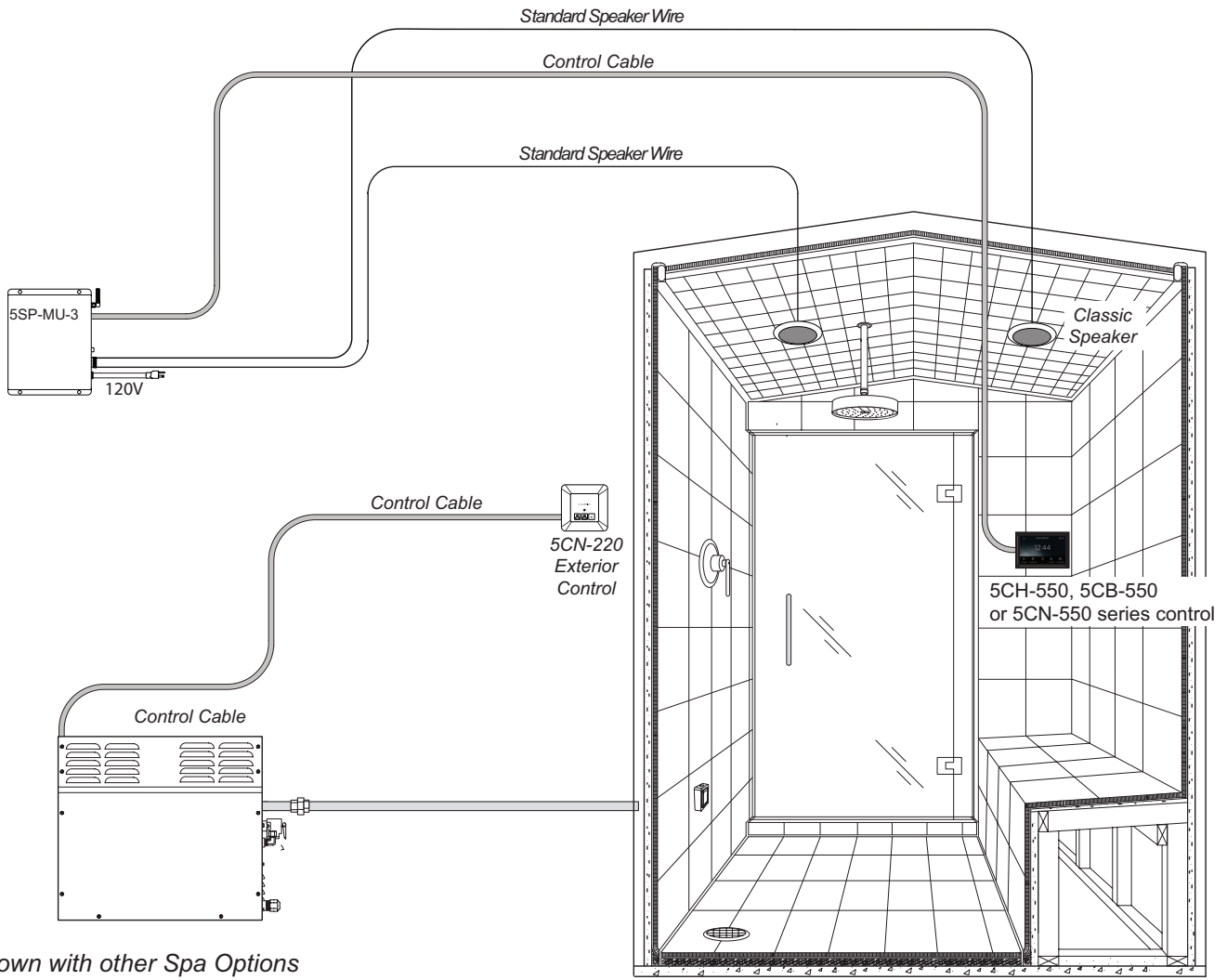
- Seleccione una ubicación para montar el módulo de audio en un área de servicio o armario. El módulo de audio tiene conectores de entrada de audio a un lado del módulo que debe ser convenientemente accesible para conectar entradas de audio adicionales. No instale ninguna parte de este conjunto dentro de una pared. Fije a la pared con tornillos.
- Asegúrese de que haya un tomacorriente de 120 voltios cerca de la ubicación de montaje del módulo, se proporciona un cable de alimentación eléctrica de 5 pies. Enchufe el cable de alimentación después que haya completado todas las conexiones.
- Dirija el cable de control desde la ubicación del módulo hasta el generador de la serie 5GE-SMP. Las maneras en que se enrutan los cables dependen en lo que es más adecuado para la instalación. Hay varios conectores de conexión en el generador de la serie 5GE-SMP. (Vea la figura 3 para el cableado del sistema diagrama).
- Luces indicadoras, (Ver Figura 1):
 - Luz verde: luz de encendido:** Esto, junto con la luz azul y amarilla, parpadeará momentáneamente cuando se conecte a la alimentación de corriente eléctrica por primera vez. Este destello indica que el microprocesador está funcionando y es una prueba para las luces.
 - Luz Amarilla:** Luz de Comunicación. Esta luz es un indicador de que el sistema de Audio no se está comunicando con el control. Después del encendido inicial, la luz seguirá parpadeando hasta que se establezca la comunicación con el control de la serie 5CH-550, 5CB-550 o 5CN-550. Para establecer la comunicación, se debe encender el control de la serie 5CH-550, 5CB-550 o 5CN-550 o, si ya está prendido, vaya al control de la serie 5CH-550, 5CB-550 o 5CN-550 e inicie el ciclo de vapor o ducha durante unos segundos y luego pare o cancele el ciclo. Esto hará que el 5CN-550L busque el sistema de audio y establezca la comunicación. Cuando el módulo de Audio se comunica con el control de la serie 5CH-550, 5CB-550 o 5CN-550, esta luz estará apagada.
 - Luz azul: luz de Bluetooth:** esta luz permanecerá encendida cuando la señal de Bluetooth se transmita y no esté emparejada con un dispositivo. Cuando un dispositivo está emparejado, la luz parpadeará y cuando la luz se apaga significa que el bluetooth está apagado en la configuración del control de la serie 5CH-550, 5CB-550 or 5CN-55.
- Consulte el diagrama de cableado en la (Figura 3) para conectar los altavoces al módulo de control, asegurándose de que el grosor de la pared no supere los 7/8".

⚠ ATTENTION

Pour réduire le risque de choc électrique, n'effectuez aucun entretien autre que celui prévu dans les instructions d'utilisation à moins d'avoir les compétences pour le faire.

- Montez le module audio dans un placard ou un local d'entretien. Les prises audio sur le côté du module doivent être facilement accessibles pour le branchement de composants audio supplémentaires. N'installez aucune partie du module à l'intérieur d'un mur. Fixez le module au mur avec des vis.
- Assurez-vous qu'il y a une prise de courant de 120 volts près de l'emplacement du module. Branchez le cordon d'alimentation de 5 pieds (fourni) une fois que tous les branchements ont été effectués.
- Faites courir le câble de commande à partir de l'emplacement du module jusqu'au générateur de vapeur de la série 5GE-SMP. La configuration du câblage dépend de ce qui convient le mieux pour l'installation. Il y a de nombreuses prises dans le générateur de vapeur de la série 5GE-SMP (reportez-vous à la figure 3 pour consulter le schéma de câblage du système).
- Voyants (reportez-vous à la figure 1) :
 - Voyant vert (voyant d'alimentation) :** Ce voyant ainsi que le voyant bleu et le voyant jaune clignotent momentanément au moment de la mise sous tension initiale. Le clignotement indique que le processeur fonctionne et il sert à tester les voyants.
 - Voyant jaune :** (voyant de communication). Ce voyant indique que le système ne communique pas avec la commande. Après la mise en marche initiale, le voyant clignote jusqu'à ce que la communication soit établie avec la commande de la série 5CH-550, 5CB-550 ou 5CN-550. Pour établir la communication, vous devez mettre la commande de la série 5CH-550, 5CB-550 ou 5CN-550 sous tension. Si la commande de la série 5CH-550, 5CB-550 ou 5CN-550 est déjà sous tension, utilisez-la pour faire fonctionner le générateur de vapeur ou la douche pendant quelques secondes. Interrompez ensuite le cycle de fonctionnement. Cette action force la commande 5CN-550L à chercher le système audio et à établir la communication. Lorsque le module audio communique avec la commande de la série 5CH-550, 5CB-550 ou 5CN-550, le voyant est éteint.
 - Voyant bleu (voyant Bluetooth) :** Ce voyant est allumé lorsque signal Bluetooth est diffusé et le module n'est pas jumelé avec un appareil. Lorsque le module est jumelé, le voyant clignote. Le voyant s'éteint au moment où le Bluetooth est désactivé sur l'appareil de commande de la série 5CH-550, 5CB-550 or 5CN-550.
- Consultez le schéma de câblage (figure 3) pour voir comment brancher les haut-parleurs à l'appareil de commande. L'épaisseur des murs ne doit pas dépasser 7/8 po.

Figure 3

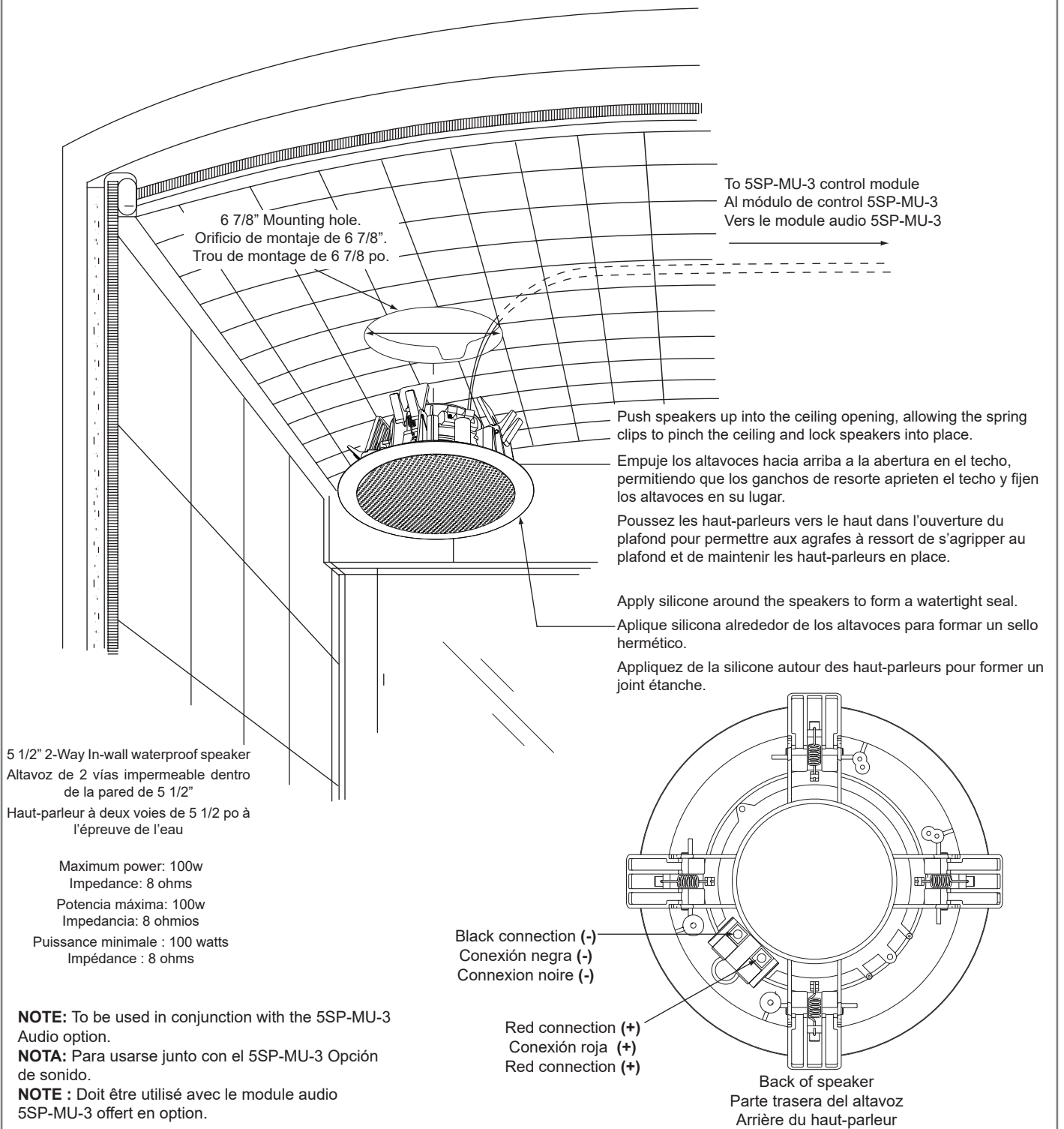


Shown with other Spa Options

2

Classic Speaker Installation Instalación clásica de altavoces Installation des haut-parleurs classiques

Figure 1 - Classic speaker install



Step 1 :

Open a circular cavity in the ceiling panel with the diameter as guided.
For thicker ceilings cut notches into ceiling using a sheetrock saw.

Paso 1:

Abra una cavidad circular en el panel del techo con el diámetro como se indica. Para techos más gruesos, corte muescas en el techo con una sierra de yeso.

Étape 1 :

Découpez un trou circulaire du diamètre indiqué dans le panneau du plafond. Pour les plafonds plus épais, coupez des encoches dans le plafond à l'aide d'une scie à tôle.

Step 2 :

Set up the spring catch-device by pushing the clips (1) outwards as shown in the diagram. Connect the electrical wire to the correct push terminal.

Paso 2:

Instale el dispositivo de captura de resorte empujando los clips (1) hacia afuera como se muestra en el diagrama. Conecte el cable eléctrico al terminal pulsador correcto.

Étape 2 :

Amorcez le mécanisme de verrouillage en poussant les agrafes (1) vers l'extérieur comme le montre le schéma. Introduisez le fil électrique dans la borne à poussoir appropriée.

Step 3 :

Push the unit upwards gently and steadily into the pre-made installation cavity.

Paso 3:

Empuje la unidad hacia arriba suavemente y de manera constante en la instalación prefabricada.

Étape 3 :

Poussez le haut-parleur doucement vers le haut dans le trou découpé pour son installation.

Step 4 :

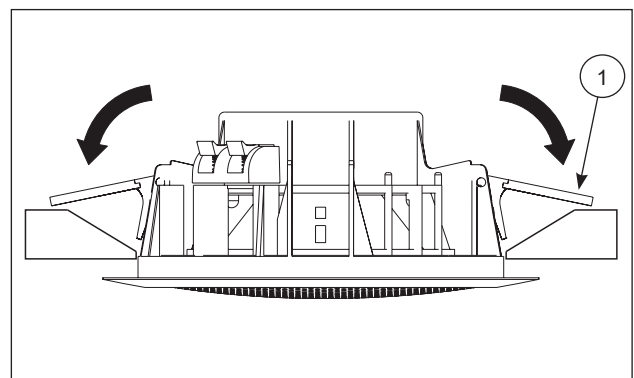
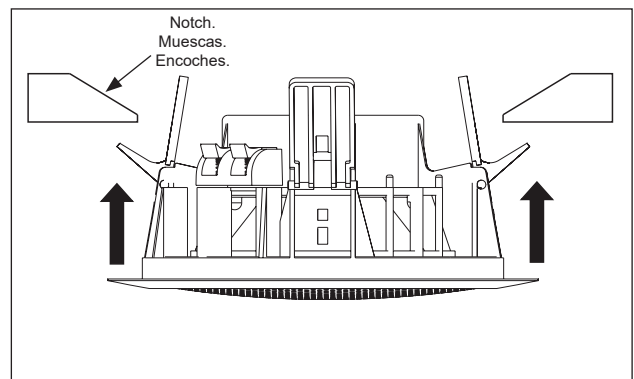
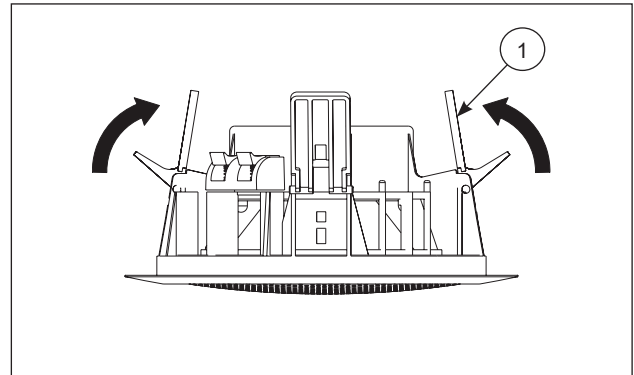
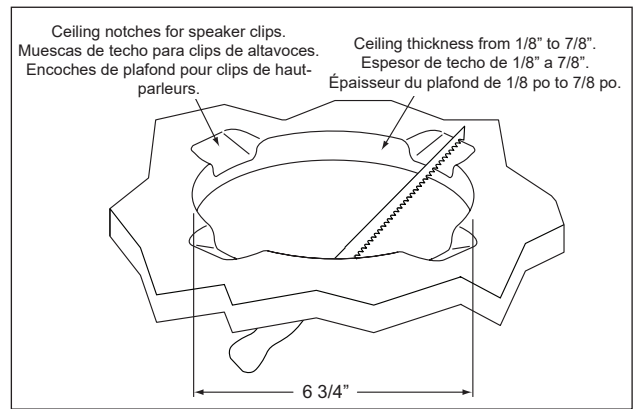
Continue to push the unit upwards until the spring-clip (1) flips back. The spring catch-device should push itself into position and finish the installation. A clicking sound would be heard, which indicates a successful installation.

Paso 4:

Continúe empujando la unidad hacia arriba hasta que el clip de resorte (1) retroceda. El dispositivo de captura de resorte debe empujarse a su posición y terminar la instalación. Se escuchará un sonido de clic, lo que indica una instalación con éxito.

Étape 4 :

Continuez à pousser le haut-parleur vers le haut jusqu'à ce que l'agrafe à ressort (1) bascule. Le mécanisme de verrouillage à ressort devrait se positionner de lui-même et terminer l'installation. Un clic indique que l'installation est réussie.



This device complies with part 15 of the FCC Rules. This device contains license-exempt transmitter(s)/receiver(s) that comply with Innovation, Science and Economic Development Canada's license-exempt RSS(s) and operation is subject to the following two conditions: (1) This device may not cause interference. (2) This device must accept any interference, including interference that may cause undesired operation of the device.

This equipment has been tested and found to comply with the limits for a Class B digital device, pursuant to Part 15 of the FCC Rules. These limits are designed to provide reasonable protection against harmful interference in a residential installation. This equipment generates, uses and can radiate radio frequency energy and, if not installed and used in accordance with the instructions, may cause harmful interference to radio communications. However, there is no guarantee that interference will not occur in a particular installation. If this equipment does cause harmful interference to radio or television reception, which can be determined by turning the equipment off and on, the user is encouraged to try to correct the interference by one or more of the following measures:

- Reorient or relocate the receiving antenna.
- Increase the separation between the equipment and receiver.
- Connect the equipment into an output on a circuit different from that to which the receiver is connected.
- Consult the dealer or an experienced radio/TV technician for help.

Pursuant to FCC 15.21 of the FCC rules, changes not expressly approved by Delta Faucet Co. might cause harmful interference and void the FCC authorization to operate this product.

Este dispositivo cumple con la parte 15 de las normas de la FCC. Este dispositivo contiene transmisores/receptores exentos de licencia que cumplen con los RSS exentos de licencia de Innovación, Ciencia y Desarrollo Económico de Canadá y el funcionamiento está sujeto a las siguientes dos condiciones: (1) Este dispositivo no puede causar interferencia. (2) Este dispositivo debe aceptar cualquier interferencia, incluida la interferencia que pueda provocar un funcionamiento no deseado del dispositivo.

Este equipo ha sido probado y cumple con los límites para un dispositivo digital de Clase B, de conformidad con la Parte 15 de las Reglas de la FCC. Estos límites están diseñados para brindar una protección razonable contra interferencias dañinas en una instalación residencial. Este equipo genera, usa y puede irradiar energía de radiofrecuencia y, si no se instala y se usa de acuerdo con las instrucciones, puede causar interferencias dañinas en las comunicaciones por radio. Sin embargo, no hay garantía de que no se produzcan interferencias en una instalación en particular. Si este equipo causa interferencias dañinas en la recepción de radio o televisión, lo que se puede determinar apagando y encendiendo el equipo, se recomienda al usuario que intente corregir la interferencia mediante una o más de las siguientes medidas:

- Cambie la orientación o la ubicación de la antena receptora.
- Aumente la separación entre el equipo y el receptor.
- Conecte el equipo a una salida de un circuito diferente al que está conectado el receptor.
- Consulte al distribuidor o un técnico con experiencia en radio/TV para obtener ayuda.

De conformidad con FCC 15.21 de las normas de la FCC, los cambios no aprobados expresamente por Delta Faucet Co. pueden causar interferencia dañina y anulará la autorización de la FCC para operar este producto.

Cet appareil est conforme à la partie 15 du règlement de la FCC. Il renferme un ou plus d'un émetteur/récepteur exempt de licence conforme au(x) CNR(s) d'Innovation, Sciences et Développement économique Canada. Son utilisation est soumise aux deux conditions suivantes : 1) cet appareil ne doit pas causer de brouillage nuisible et 2) cet appareil doit accepter tout brouillage, y compris le brouillage qui pourrait occasionner un fonctionnement inopportun.

Cet équipement a fait l'objet de tests qui ont démontré qu'il respecte les limites établies pour un appareil numérique de classe B, conformément à la partie 15 du règlement de la FCC. Ces limites visent à assurer une protection raisonnable contre le brouillage nuisible dans une installation résidentielle. Cet équipement génère, utilise et peut émettre de l'énergie radiofréquence (RF) et, s'il n'est pas installé et utilisé conformément aux instructions, il peut causer un brouillage nuisible aux communications radio. Cependant, il ne peut être exclu que du brouillage se produise dans une installation donnée. Si cet équipement produit du brouillage nuisant à la réception radio ou télévisuelle, ce qui peut être déterminé en mettant l'appareil hors tension, puis à nouveau sous tension, l'utilisateur est invité à éliminer le brouillage en appliquant une ou plus d'une des mesures suivantes :

- Réorienter ou déplacer l'antenne réceptrice.
- Éloigner l'équipement du récepteur.
- Connecter l'équipement à une sortie située sur un circuit différent de celui auquel le récepteur est branché.
- Communiquer avec le concessionnaire ou un technicien en radio-télé pour obtenir de l'aide.

En vertu de l'article 15.21 du règlement de la FCC, les changements non expressément approuvés par Delta Faucet peuvent causer du brouillage nuisible et annuler l'autorisation d'utiliser ce produit accordée par la FCC.

Residential Steam Bath Generators: Delta Faucet Company ("DFC") warrants to the original consumer purchaser that the parts (except for electronic parts) of its residential steam bath generator purchased from authorized Delta sellers will be free from defects in materials and workmanship for as long as the original consumer purchaser owns the home in which the steam bath was originally installed. This lifetime limited warranty does not apply to residential steam bath generators that are used in commercial applications (as defined herein).

Residential Electronic Parts, Controls, Spa Options and Accessories: DFC warrants to the original consumer purchaser that the electronic parts of its steam bath generator and its controls, spa options and accessories purchased from authorized Delta sellers will be free from defects in materials and workmanship for a period of two (2) years from the date that the product is received by the original consumer purchaser or their authorized representative (installation contractor, etc.). This two-year limited warranty does not apply to controls, spa options, electronic parts and accessories that are used in commercial applications (as defined herein).

Residential Shower Valve Model R50000E: DFC warrants to the original consumer purchaser that its residential shower valve model R50000E (except for electronic parts) purchased from an authorized Delta seller will be free from defects in materials and workmanship for a period of five (5) years from the date that the product is received by the original consumer purchaser or their authorized representative (installation contractor, etc.).

Commercial Warranty: For the purposes of this warranty the term "commercial application" refers to installation in any setting in which the product is not being used for personal household use, including but not limited to hospitality applications, day spas, short-term and long-term rentals and gyms.

DFC warrants that the parts (including electronic parts) of its steam bath generators (including steam bath generators with model numbers beginning with 5COM, which are intended solely for heavy commercial use), equipment, controls, electronic parts, spa options and accessories purchased from authorized Delta sellers and used in a commercial application will be free from defects in materials and workmanship for a period of one (1) year from the date that the product is received by the original purchaser or their authorized representative (installation contractor, etc.).

What We Will Do: DFC will, at its option, repair or replace, free of charge, any part that proves defective in material and/or workmanship under normal installation, use and service during the applicable warranty period as stated above. DFC may elect to refund the purchase price. Replacement parts are subject to availability and may differ from those originally supplied.

For residential applications, two (2) years following the date that the product was received by the original consumer purchaser or their authorized representative (installation contractor, etc.), or for five (5) years for the residential shower valve model R50000E, and with prior approval by DFC, DFC will pay for labor for repair/replacement associated with warranty coverage. Thereafter, DFC will not pay for labor associated with removal/repair/replacement of products covered by this warranty.

For commercial applications, DFC will, with prior approval by DFC, pay for labor associated with warranty coverage for ninety (90) days from the date that the product is received by the original purchaser or their authorized representative (installation contractor, etc.). Thereafter, DFC will not pay for labor associated with removal/repair/replacement of products covered by this warranty. **These are the consumer's exclusive remedies.**

What Is Not Covered: Because DFC is unable to control the quality of Delta products sold by unauthorized sellers, unless otherwise prohibited by law, this warranty does not cover Delta products purchased from unauthorized sellers. This warranty does not cover damage caused by improper or negligent installation or use. Provided that DFC is paying the cost of the labor under the terms above, this warranty does not cover repairs attempted by any person other than an authorized DFC agent and shall be limited to the repair or replacement of defective parts by DFC or its authorized agent.

This warranty is void if any of the following should occur:

- The use of the product for an unintended application, including the commercial application of a product that is not intended for commercial use.
- Failure to follow instructions, including care, cleaning and usage instructions, provided in the product's owner's manual.
- The product's serial number has been altered or removed.
- The product is modified in any manner which DFC concludes, after its inspection, affects the reliability of the product.
- The product has been improperly repaired by anyone not specifically designated or authorized by DFC.
- The product is damaged because it is not operated or installed in accordance with supplied instructions.
- The product is installed outdoors.
- The product is installed in a moist and/or humid area with unconditioned air or temperatures that exceed 104 degrees Fahrenheit.
- The product is damaged due to freezing.
- The product is damaged by acts of God.

How to Make a Warranty Claim: To obtain warranty repair or replacement, contact DFC at: 800-394-6478 or steam-prodserv@deltafaucet.com to receive an RGA# (Return Goods Authorization number) which must be on the carton that is returned via UPS Ground or equivalent. Proof of purchase (original sales receipt showing purchase date) identifying the model and serial number and documentation of the date of receipt of the product by the original purchaser or their authorized representative (installation contractor, etc.) must accompany all warranty claims.

Limitation on Duration of Implied Warranties: Please note that some states/provinces (including Quebec) do not allow limitations on how long an implied warranty lasts, so the below limitations may not apply to you. TO THE MAXIMUM EXTENT PERMITTED BY APPLICABLE LAW, ANY IMPLIED WARRANTY, INCLUDING THE IMPLIED WARRANTIES OF MERCHANTABILITY AND OF FITNESS FOR A PARTICULAR PURPOSE, IS LIMITED TO THE STATUTORY PERIOD OR THE DURATION OF THIS WARRANTY, WHICHEVER IS SHORTER.

Limitation of Special, Incidental or Consequential Damages: Please note that some states/provinces (including Quebec) do not allow the exclusion or limitation of special, incidental or consequential damages, so the below limitations and exclusions may not apply to you. TO THE MAXIMUM EXTENT PERMITTED BY APPLICABLE LAW, THIS WARRANTY DOES NOT COVER, AND DFC SHALL NOT BE LIABLE FOR, ANY SPECIAL, INCIDENTAL OR CONSEQUENTIAL DAMAGES WHETHER ARISING OUT OF BREACH OF ANY EXPRESS OR IMPLIED WARRANTY, BREACH OF CONTRACT, TORT, OR OTHERWISE.

Additional Rights: This warranty gives you specific legal rights, and you may also have other rights which vary from state/province to state/province. This is DFC's exclusive written warranty and the warranty is not transferable.

Garantía limitada de los productos Delta® Steam Bath y Steam Shower Aplicable a productos comprados e instalados en EE. UU. y Canadá

Generadores de baños de vapor residenciales: Delta Faucet Company ("DFC") garantiza al comprador consumidor original que las partes (excepto las partes electrónicas) de su generador de baño de vapor residencial comprado a vendedores autorizados de Delta estarán libres de defectos en materiales y de fabricación durante el tiempo que el comprador consumidor original es dueño de la casa en la que se instaló originalmente el baño de vapor. Esta garantía limitada de por vida no se aplica a los generadores de baños de vapor residenciales que se utilizan en aplicaciones comerciales (como se define en este documento).

Piezas electrónicas residenciales, controles, opciones de spa y accesorios: DFC garantiza al comprador consumidor original que las partes electrónicas de su generador de baño de vapor y sus controles, opciones de spa y accesorios comprados a vendedores autorizados de Delta estarán libres de defectos en materiales y de fabricación durante un período de dos (2) años a partir de la fecha que el producto es recibido por el comprador consumidor original o su representante autorizado (contratista de instalación, etc.). Esta garantía limitada de dos años no se aplica a los controles, las opciones de spa, las piezas electrónicas y los accesorios que se utilizan en aplicaciones comerciales (como se define en este documento).

Válvula de ducha residencial modelo R80000E: DFC garantiza al comprador consumidor original que su válvula para regaderas residenciales modelo R80000E (excepto las piezas electrónicas) comprada a un vendedor autorizado de Delta estará libre de defectos de materiales y de fabricación durante un período de cinco (5) años a partir de la fecha cuando es recibido por el comprador consumidor original o su representante autorizado (contratista de instalación, etc.).

Garantía Comercial: A los efectos de esta garantía, el término "aplicación comercial" se refiere a la instalación en cualquier entorno en el que el producto no se utilice para uso doméstico personal, incluidas, entre otras, aplicaciones de hospitalidad, spas de día y servicios a corto y largo plazo, alquileres a plazo y gimnasios.

DFC garantiza que las piezas (incluidas las piezas electrónicas) de sus generadores de baños de vapor (incluidos los generadores de baños de vapor con números de modelo que comienzan con 5COM, que están destinados únicamente para un uso comercial pesado), los equipos, controles, piezas electrónicas, opciones de spa y accesorios comprados a vendedores autorizados de Delta y utilizados en una aplicación comercial estarán libres de defectos de materiales y mano de obra durante un período de uno (1) año a partir de la fecha en que el comprador original o su representante autorizado (contratista de instalación, etc.) recibió el producto.

Lo que haremos: DFC, a su elección, reparará o reemplazará, sin cargo, cualquier pieza que presente defectos de material y/o de fabricación en condiciones normales de instalación, uso y servicio durante el período de garantía aplicable como se indicó anteriormente. DFC puede optar por reembolsar el precio de compra. Las piezas de repuesto están sujetas a disponibilidad y pueden ser diferentes a las suministradas originalmente.

Para aplicaciones residenciales, dos (2) años a partir de la fecha en que el producto fue recibido por el comprador consumidor original o su representante autorizado (contratista de instalación, etc.), o por cinco (5) años para la válvula de regadera residencial modelo R50000E, y con la aprobación previa de DFC, DFC pagará la mano de obra para la reparación/reemplazo asociada con la cobertura de la garantía. A partir de entonces, DFC no pagará la mano de obra asociada con la extracción/reparación/reemplazo de los productos cubiertos por esta garantía.

Para aplicaciones comerciales, DFC, con la aprobación previa de DFC, pagará la mano de obra asociada con la cobertura de la garantía durante noventa (90) días a partir de la fecha en que el comprador original o su representante autorizado (contratista de instalación, etc.) reciba el producto. A partir de entonces, DFC no pagará la mano de obra asociada con la extracción/reparación/reemplazo de los productos cubiertos por esta garantía. **Estos son recursos exclusivos del consumidor.**

Lo que no está cubierto: Debido a que DFC no puede controlar la calidad de los productos DFC vendidos por vendedores no autorizados, a menos que la ley lo prohíba, esta garantía no cubre los productos DFC comprados a vendedores no autorizados.

Esta garantía no cubre los daños causados por una instalación o uso inadecuado o negligente. Siempre que DFC pague el costo de la mano de obra según los términos anteriores, esta garantía no cubre las reparaciones intentadas por cualquier persona que no sea un agente autorizado de DFC y se limitará a la reparación o reemplazo de piezas defectuosas por parte de DFC o su agente autorizado.

Esta garantía queda anulada si ocurre cualquiera de lo siguiente:

- El uso del producto para una aplicación no prevista, incluida una aplicación de un producto que no está destinado para uso comercial.
- No seguir las instrucciones, incluidas las instrucciones de cuidado, limpieza y uso, proporcionadas en el manual del propietario del producto.
- El número de serie del producto ha sido alterado o eliminado.
- El producto se modifica de cualquier manera que DFC concluya, después de su inspección, que afecta la confiabilidad del producto.
- El producto ha sido reparado incorrectamente por alguien que no ha sido específicamente designado o autorizado por DFC.
- El producto está dañado porque no se operó o instaló de acuerdo con las instrucciones proporcionadas.
- El producto está instalado al aire libre.
- El producto está instalado en un área húmeda y/o húmeda con aire no acondicionado o temperaturas que exceden los 104 grados Fahrenheit.
- El producto está dañado debido a la congelación.
- El producto está dañado por fuerza mayor.

Cómo hacer un reclamo de garantía: Para obtener reparación o reemplazo en garantía, comuníquese con Delta al: 800-355-6478 o steam-prodserv@deltafaucet.com para recibir un RGA# (Número de autorización de devolución de mercancías) que debe estar en la caja que se devuelve a través de UPS Ground o el equivalente. El comprobante de compra (recibo de compra original que muestre la fecha de compra) que identifique el modelo y el número de serie y la documentación de la fecha de recepción del producto por parte del comprador original o su representante autorizado (contratista de instalación, etc.) debe acompañar todos los reclamos de garantía.

Limitación de la duración de las garantías implícitas: Tenga en cuenta que algunos estados/provincias (incluido Quebec) no permiten limitaciones sobre la duración de una garantía implícita, por lo que es posible que las siguientes limitaciones no se apliquen en su caso. EN LA MEDIDA MÁXIMA PERMITIDA POR LA LEY APPLICABLE, CUALQUIER GARANTÍA IMPLÍCITA, INCLUIDAS LAS GARANTÍAS IMPLÍCITAS DE COMERCIABILIDAD E IDONEIDAD PARA UN FIN DETERMINADO, SE LIMITA AL PERÍODO LEGAL O A LA DURACIÓN DE ESTA GARANTÍA, EL QUE SEA MÁS BREVE.

Limitación de daños especiales, incidentales o consecuentes: Tenga en cuenta que algunos estados/provincias (incluido Quebec) no permiten la exclusión o limitación de daños especiales, incidentales o consecuentes, por lo que es posible que las siguientes limitaciones y exclusiones no se apliquen en su caso. EN LA MEDIDA MÁXIMA PERMITIDA POR LA LEY APPLICABLE, ESTA GARANTÍA NO CUBRE, Y DFC NO SERÁ RESPONSABLE DE NINGÚN DAÑO ESPECIAL, INCIDENTAL O CONSECUENTE QUE SURJA DEL INCUMPLIMIENTO DE CUALQUIER GARANTÍA EXPLÍCITA O IMPLÍCITA, INCUMPLIMIENTO DE CONTRATO, AGRAVIO O DE OTRA MANERA.

Derechos adicionales: Esta garantía le otorga derechos legales específicos, y es posible que también tenga otros derechos que varían de un estado/provincia a otro estado/provincia. Esta es la garantía escrita exclusiva de Delta y la garantía no es transferible.

Garantie limitée des douches à vapeur et des bains de vapeur Delta® Aplicable aux produits achetés et installés aux États-Unis et au Canada

Générateurs pour bain de vapeur résidentiel: Delta Faucet Company (« DFC ») garantit à l'acheteur au détail initial que les pièces (sauf les pièces électroniques) de ce générateur pour bain de vapeur résidentiel achetées de vendeurs Delta autorisés sont exemptes de matériaux défectueux et de vices de fabrication. Cette garantie à vie limitée est valide aussi longtemps que l'acheteur au détail initial possède la maison dans laquelle le bain de vapeur a été installé. Elle ne s'applique pas aux générateurs pour bain de vapeur résidentiels utilisés dans des applications commerciales (définies dans le présent document).

Pièces électroniques, commandes, options de spa et accessoires résidentiels: DFC garantit à l'acheteur au détail initial que les pièces électroniques de son générateur pour bain de vapeur ainsi que les commandes, les options de spa et les accessoires achetés de vendeurs Delta autorisés seront exemptes de matériaux défectueux et de vices de fabrication pendant une période de deux (2) ans calculée à compter de la date de réception du produit par l'acheteur au détail initial ou son représentant autorisé (entrepreneur chargé de l'installation, etc.). Cette garantie limitée de deux ans ne s'applique pas aux commandes, aux options de spa, aux pièces électroniques et aux accessoires qui sont utilisés dans des applications commerciales (définies dans le présent document).

Soupage de douche résidentielle, modèle R50000E: DFC garantit à l'acheteur au détail initial que cette soupage de douche résidentielle, modèle R50000E (sauf les pièces électroniques), achetée d'un vendeur Delta autorisé sera exempte de matériaux défectueux et de vices de fabrication pendant une période de cinq (5) ans calculée à compter de la date de réception du produit par l'acheteur au détail initial ou son représentant autorisé (entrepreneur chargé de l'installation, etc.).

Garantie pour les applications commerciales: Dans le libellé de la présente garantie, « applications commerciales » désigne toute installation dans des lieux où le produit n'est pas utilisé par un ménage, y compris, sans s'y limiter, les lieux d'accueil, les spas de jour, les lieux d'hébergement loués à court et à long termes ainsi que les salles de conditionnement physique.

DFC garantit que les pièces (y compris les pièces électroniques) de ses générateurs pour bain de vapeur (y compris les générateurs pour bain de vapeur dont le numéro de modèle débute par 5COM), l'équipement, les commandes, les pièces électroniques, les options de spa et les accessoires achetés de vendeurs Delta autorisés et utilisés dans des applications commerciales seront exemptes de matériaux défectueux et de vices de fabrication pendant une période d'un (1) an calculée à compter de la date de réception du produit par l'acheteur initial ou son représentant autorisé (entrepreneur chargé de l'installation, etc.).

Ce que nous ferons: À sa discrétion, DFC réparera ou remplacera, sans frais, toute pièce ayant été installée, utilisée et entretenue normalement qui comportera un matériau défectueux et/ou présentera un vice de fabrication pendant la période de garantie susmentionnée. DFC pourra décider de rembourser le prix d'achat. Les pièces de rechange seront fournies sous réserve de leur disponibilité et elles pourront être différentes de celles fournies initialement.

Dans le cas des applications résidentielles, au cours de la période de deux (2) ans qui suivra la réception du produit par l'acheteur au détail initial ou son représentant autorisé (entrepreneur chargé de l'installation, etc.), ou au cours de la période subséquente de cinq (5) ans dans le cas de la soupage de douche résidentielle du modèle R50000E, et sous réserve de l'approbation au préalable de DFC, DFC paiera la main-d'œuvre pour la réparation ou le remplacement des produits aux termes de la garantie. Par la suite, DFC ne paiera pas la main-d'œuvre nécessaire pour la dépose et la réparation ou le remplacement des produits couverts par la présente garantie.

Dans le cas des applications commerciales, DFC paiera, sous réserve de l'approbation au préalable de DFC, la main-d'œuvre associée à la couverture de la garantie pendant une période de quatre-vingt-dix (90) jours calculée à compter de la date de réception du produit par l'acheteur initial ou son représentant autorisé (entrepreneur chargé de l'installation, etc.). Par la suite, DFC ne paiera pas la main-d'œuvre nécessaire pour la dépose et la réparation ou le remplacement des produits couverts par la présente garantie. **Il s'agit des seuls recours du consommateur.**

Ce qui n'est pas couvert: Étant donné que DFC est incapable de contrôler la qualité des produits vendus par des

vendeurs non autorisés, la présente garantie ne couvre pas les produits Delta vendus par des vendeurs non autorisés, à moins qu'une telle restriction soit interdite par la loi.

La présente garantie ne couvre pas les dommages causés par une installation ou une utilisation inappropriée ou négligente. Étant donné que DFC paie le coût de la main-d'œuvre selon les modalités susmentionnées, la présente garantie ne couvre pas les réparations effectuées par une personne autre qu'un agent autorisé DFC et elle se limite à la réparation ou au remplacement des pièces défectueuses par DFC ou son agent autorisé.

La présente garantie ne s'applique pas dans l'une ou l'autre des circonstances suivantes :

- L'utilisation du produit pour une application à laquelle il n'est pas destiné, y compris une application commerciale si le produit n'est pas destiné à un usage commercial.
- L'omission de respecter les instructions, notamment les instructions d'entretien, de nettoyage et d'utilisation, contenues dans le manuel du propriétaire du produit.
- Le numéro de série a été altéré ou effacé.
- Le produit a été modifié d'une manière quelconque qui, de l'avis de DFC, après inspection du produit, compromet la fiabilité de celui-ci.
- Le produit a été réparé incorrectement par une personne quelconque qui n'est pas désignée ou autorisée expressément par DFC.
- Le produit est endommagé parce qu'il n'a pas été installé conformément aux instructions fournies.
- Le produit est installé à l'extérieur.
- Le produit est installé dans un environnement humide et l'air n'est pas climatisé ou la température excède 40 degrés Celsius (104 degrés Fahrenheit).
- Le produit a été endommagé par le gel.
- Le produit a été endommagé en raison d'un acte fortuit.

Comment faire une réclamation aux termes de la garantie: Pour faire réparer ou remplacer le produit aux termes de la garantie, communiquez avec DFC au 800-394-6478 ou à steam-prodserv@deltafaucet.com afin d'obtenir un numéro d'autorisation de retour qui devra se trouver dans l'emballage retourné par l'intermédiaire de UPS Ground ou l'équivalent. La preuve d'achat (original du reçu montrant la date d'achat) indiquant le modèle et le numéro de série ainsi que la documentation indiquant la date de réception par l'acheteur initial ou son représentant autorisé (entrepreneur chargé de l'installation, etc.) doivent accompagner toutes les réclamations aux termes de la garantie.

Limitation de la durée des garanties implicites: Veuillez noter qu'il est interdit dans certains États et certaines provinces (y compris le Québec) de limiter la durée d'une garantie implicite. Par conséquent, les limites mentionnées ci-dessous peuvent ne pas s'appliquer à vous. DANS LA MESURE DE CE QUI EST PERMIS PAR LA LOI APPLICABLE, TOUTES LES GARANTIES IMPLÍCITES, Y COMPRIS LES GARANTIES IMPLÍCITES DE QUALITÉ MARCHANDE ET D'ADÉQUATION À UN USAGE PARTICULIER, SE LIMITENT À LA PÉRIODE FIXÉE PAR LA LOI OU À LA DURÉE DE LA PRÉSENTE GARANTIE, LA PLUS COURTE DES DEUX PÉRIODES S'APPLIQUANT.

Limitation des dommages particuliers, consécutifs ou indirects: Veuillez noter qu'il est interdit dans certains États et certaines provinces (y compris le Québec) d'exclure ou de limiter les dommages particuliers, consécutifs ou indirects. Par conséquent, les exclusions et les limites mentionnées ci-dessous peuvent ne pas s'appliquer à vous. DANS LA MESURE DE CE QUI EST PERMIS PAR LE DROIT APPLICABLE, DFC SE DÉGAGE DE TOUTE RESPONSABILITÉ À L'ÉGARD DES DOMMAGES PARTICULIERS, CONSÉCUTIFS OU INDIRECTS, PEU IMPORTE QU'ILS DÉCOULENT D'UNE RUPTURE D'UNE GARANTIE IMPLÍCITE OU EXPLÍCITE, D'UNE RUPTURE DE CONTRAT, D'UN DÉLIT CIVIL OU D'UNE AUTRE CAUSE, ET CES DOMMAGES NE SONT PAS COUVERTS PAR LA GARANTIE.

Droits supplémentaires: La présente garantie vous procure des droits particuliers reconnus par la loi. Vous pouvez aussi avoir d'autres droits qui varient selon l'État ou la province. La présente garantie écrite est la seule garantie offerte par DFC et elle n'est pas transférable.