

Installation Guide

Bath Spout

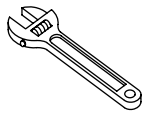
K-6812, K-6854, K-6855,
K-6856, K-6881, K-6907,
K-6941

M product numbers are for Mexico (i.e. K-12345**M**)
Los números de productos seguidos de
M corresponden a México (Ej.
K-12345**M**)
Français, page“ Français-1”
Español, página“ Español-1”

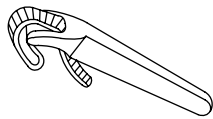
1011147-2-C

THE BOLD LOOK
OF **KOHLER**®

Tools and Materials



Adjustable
Wrenches



Strap
Wrench



Plumbers
Putty



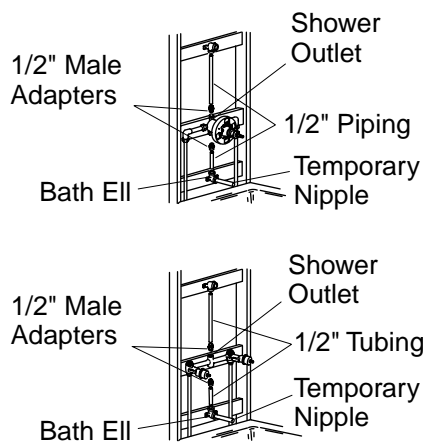
Thread
Sealant

Thank You For Choosing Kohler Company

We appreciate your commitment to Kohler quality. Please take a few minutes to review this manual before you start installation. If you encounter any installation or performance problems, please don't hesitate to contact us. Our phone numbers and website are listed on the back cover. Thanks again for choosing Kohler Company.

Before You Begin

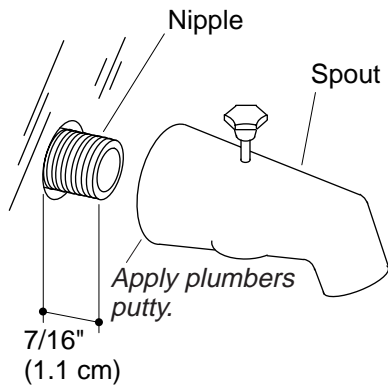
- Observe all local plumbing and building codes.
- Shut off the main water supply.
- Kohler Co. reserves the right to make revisions in the design of products without notice, as specified in the Price Book.



1. Prepare the Site

IMPORTANT! Secure the piping to the framing.

- Install or relocate the water supplies as necessary.
- A typical bath and shower installation is plumbed using 1/2" copper tubing and adapters.
- Use thread sealant on all threaded connections.
- Temporarily install 1/2" nipples to the bath and shower elbows, extending at least 2" (5.1 cm) beyond the finished wall.
- For spout-only installation, plug the unused shower outlet on the yoke or valve.
- Turn on the water supply and check for leaks.
- Complete the finished wall.



2. Install the Spout

- Remove the temporary nipple.
- Apply thread sealant and install a 1/2" nipple so it extends 7/16" (1.1 cm) beyond the finished wall.
- Apply a bead of plumbers putty or other sealant around the inlet end of the spout according to the manufacturer's instructions.
- Apply thread sealant to the nipple and thread the spout onto the nipple.
- Carefully tighten with a clean strap wrench.
- Remove all excess putty.

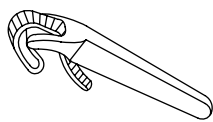
Guide d'installation

Bec de baignoire

Outils et matériels



Clés à molette



Clé à sangle



Mastic de plombier



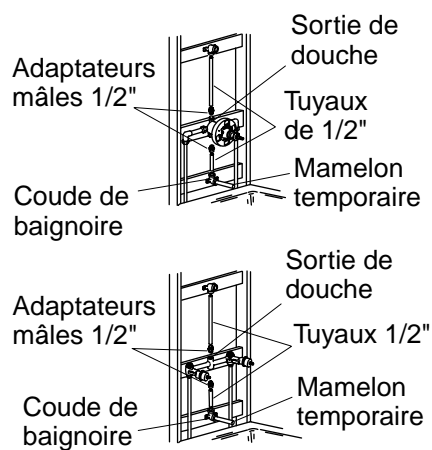
Joint d'étanchéité pour filetage

Merci d'avoir choisi la compagnie Kohler

Nous apprécions votre engagement envers la qualité Kohler. Veuillez prendre s'il vous plaît quelques minutes pour lire ce manuel avant de commencer l'installation. Ne pas hésiter à nous contacter en cas de problème d'installation ou de fonctionnement. Nos numéros de téléphone et notre adresse du site internet sont au verso. Merci encore d'avoir choisi la compagnie Kohler.

Avant de commencer

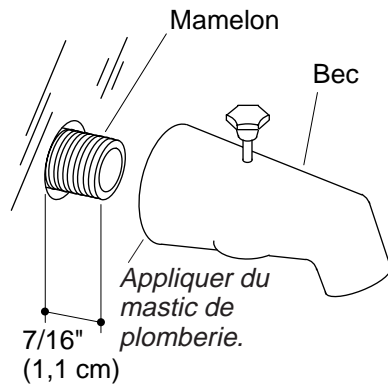
- Respecter tous les codes de plomberie et de bâtiment locaux.
- Couper l'alimentation d'eau principale.
- Kohler Co. se réserve le droit d'apporter toutes modifications sur le design des produits et ceci sans préavis, tel que spécifié dans le catalogue des prix.



1. Préparer le site

IMPORTANT ! Sécuriser la tuyauterie au cadrage.

- Installer ou déplacer les robinets d'arrêt au besoin.
- La plomberie typique d'installation de baignoire et de douche est constituée de tube de cuivre de 1/2" et d'adaptateurs.
- Utiliser du ruban d'étanchéité sur toutes les connexions filetées.
- Installer de manière temporaire des mamelons de 1/2" aux coudes de baignoire et de douche à au moins [2" (5,1cm)] du mur fini.
- Pour une installation de bec seulement, boucher la sortie de douche inutilisée sur l'arcade ou la valve.
- Ouvrir l'alimentation d'eau et vérifier s'il y a des fuites.
- Compléter le mur fini.



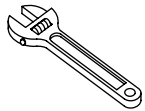
2. Installer le bec

- Retirer le mamelon temporaire.
- Appliquer un ruban d'étanchéité pour filetage et installer un mamelon de 1/2" de manière à ce qu'il s'étende de [7/16" (1,1 cm)] au-delà du mur fini.
- Appliquer du mastic d'étanchéité ou un produit semblable sur le périmètre de l'extrémité arrière du bec, selon les instructions du fabricant du mastic.
- Appliquer un ruban d'étanchéité sur le filetage du mamelon et visser le bec sur ce dernier.
- Serrer doucement à l'aide d'une clé à sangle propre.
- Retirer tout excédant de mastic.

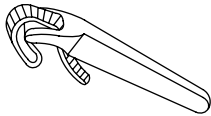
Guía de instalación

Surtidor de bañera

Herramientas y materiales



Llaves
ajustables



Llave de
correa



Masilla de
plomería



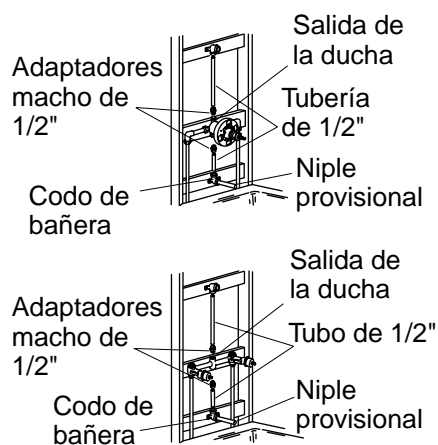
Cinta
selladora de
roscas

Gracias por elegir los productos de Kohler

Apreciamos su elección por la calidad de Kohler. Dedique unos minutos para leer este manual antes de comenzar la instalación. En caso de problemas de instalación o de funcionamiento, no dude en contactarnos. Nuestros números de teléfono y nuestra página web se encuentran en la última página. Gracias nuevamente por escoger a Kohler.

Antes de comenzar

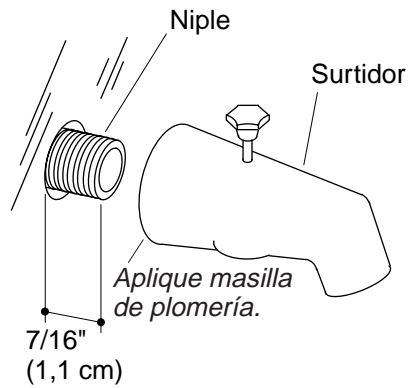
- Cumpla con todos los códigos locales de plomería y de construcción.
- Cierre el suministro principal de agua.
- La empresa Kohler se reserva el derecho de modificar el diseño de los productos sin aviso, tal como se especifica en la lista de precios.



1. Prepare la instalación

¡IMPORTANTE! Fije la tubería a la estructura.

- Instale o cambie los suministros de lugar según sea necesario.
- Una instalación típica de bañera o ducha emplea tuberías de cobre de 1/2" y adaptadores.
- Utilice cinta selladora de roscas en todas las conexiones roscadas.
- Instale niples de 1/2" en los codos de la bañera y la ducha provisionalmente, de modo que sobresalgan 2" (5,1 cm) como mínimo de la pared acabada.
- En las instalaciones de sólo el surtidor, tape la salida de la ducha no utilizada en el cuerpo o en la válvula.
- Abra los suministros de agua y verifique que no haya fugas.
- Termine la pared acabada.



2. Instale el surtidor

- Retire el niple provisional.
- Aplique cinta selladora de roscas e instale un niple de 1/2" de modo que sobresalga 7/16" (1,1 cm) de la pared acabada.
- Aplique masilla de plomería u otro sellador alrededor del extremo de entrada del surtidor, según las instrucciones del fabricante.
- Aplique cinta selladora de roscas en el niple y enrosque el surtidor sobre éste.
- Apriete cuidadosamente con una llave de correa limpia.
- Elimine el exceso de masilla de plomería.

1011147-2-**C**

USA: 1-800-4-KOHLER
Canada: 1-800-964-5590
México: 001-877-680-1310

kohler.com

THE BOLD LOOK
OF **KOHLER**®

©2004 Kohler Co.

1011147-2-C