

Installation Instructions

Intelligent Toilet

Record your model number:
Noter le numéro de modèle:
Anoté su número de modelo: _____

Français, page 12
Español, página 22






KOHLER[®]

Thank You for Choosing KOHLER

Need help? Contact our Customer Care Center.

- USA/Canada: 1-800-4KOHLER (1-800-456-4537) Mexico: 001-800-456-4537
- Service parts: kohler.com/serviceparts
- Care and cleaning: kohler.com/clean
- Patents: kohlercompany.com/patents

Important Information

-  **WARNING: Risk of electric shock.** Disconnect the power before servicing.
-  **WARNING: Risk of electric shock.** Connect only to a properly-grounded dedicated circuit protected by a Class A Ground-Fault Circuit-Interrupter (GFCI)*. Use 120 V, 60 Hz, 15 A service. Do not remove the grounding pin or use a grounding adapter.
-  **CAUTION: Risk of personal injury.** This product is heavy. Lift the toilet with two people, using proper lifting technique.
-  **CAUTION: Risk of hazardous gases.** If the new toilet is not installed immediately, temporarily place a rag in the floor flange.
-  **CAUTION: Risk of property damage.** This product is not intended to be installed where temperatures will drop below 32°F (0°C). The design of the toilet makes it difficult to remove all water from the tank. If frozen, the water could damage the tank resulting in leaking.

IMPORTANT! This product requires a minimum static pressure of 35 psi (241 kPa) for satisfactory rim wash performance. Maximum static pressure is 80 psi (552 kPa).

IMPORTANT! Use the supply hose and valve provided with the product. Do not reuse a previously installed hose and valve.


Follow all local plumbing and electrical codes.

Installation of a water-hammer arrestor is required.

*Outside North America, this may be known as a Residual Current Device (RCD).

Grounding Instructions

This product should be grounded. In the event of an electrical short circuit, grounding reduces the risk of electric shock by providing an escape wire for the electric current. This product is equipped with a cord having a grounding wire with a grounding plug. The plug must be plugged into an electrical outlet that is properly installed and grounded.

 **DANGER: Risk of electric shock.** Improper use of the grounding plug can result in a risk of electric shock.

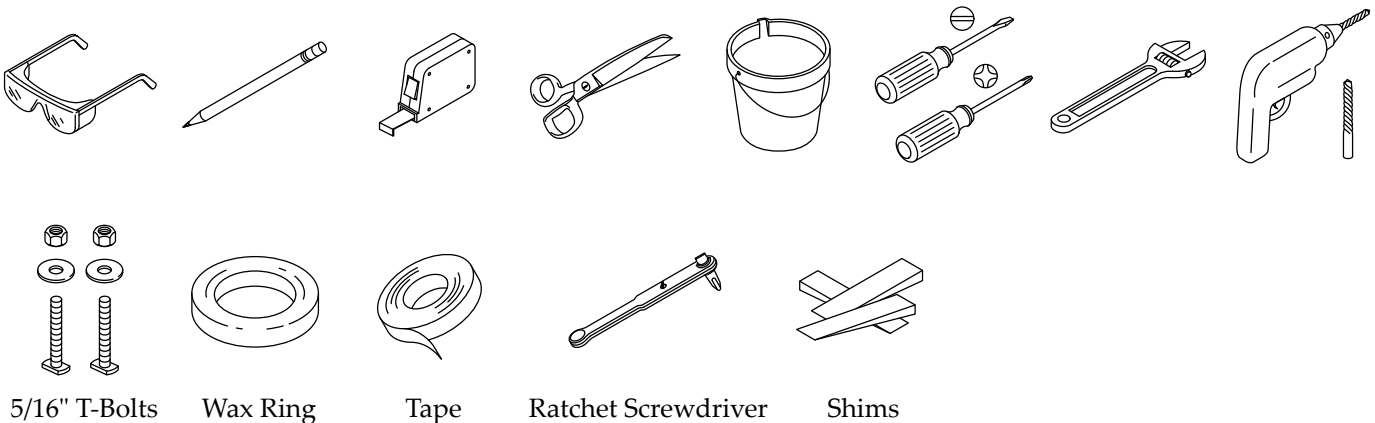
If repair or replacement of the cord or plug is necessary, do not connect the grounding wire to either flat blade terminal. The wire with insulation having an outer surface that is green with or without yellow stripes is the grounding wire.

Check with a qualified electrician or service personnel if the grounding instructions are not completely understood, or if in doubt whether the product is properly grounded.

This product is factory equipped with a specific electric cord and plug to permit connection to a proper electric circuit. Make sure that the product is connected to an outlet having the same configuration as the plug. No adapter should be used with this product. Do not modify the plug provided — if it will not fit the outlet, have the proper outlet installed by a qualified electrician. If the product must be reconnected for use on a different type of electric circuit, the connection should be made by qualified service personnel.

Do not use an extension cord with the product.

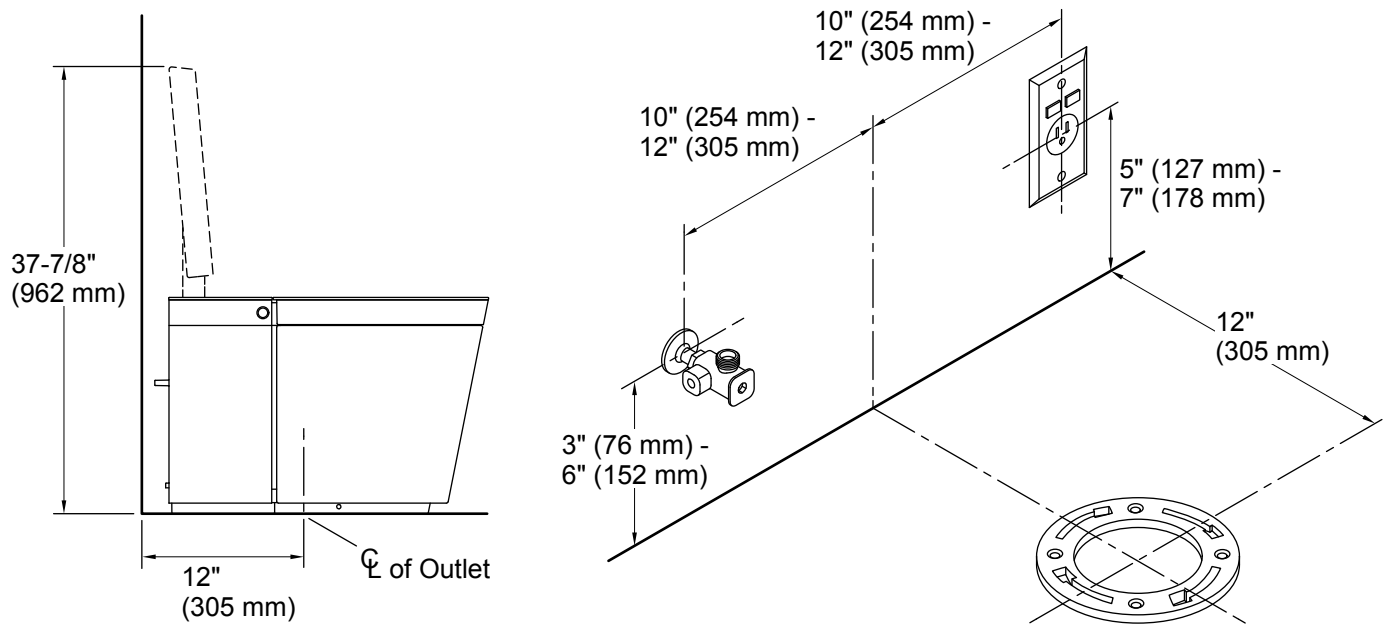
Tools and Materials



Plus:

- Protective Material
- Water Hammer Arrestor
- Plastic Wrap (Optional)

1. Prepare the Site



NOTICE: Do not locate the supply stop or electrical outlet directly behind the toilet. The locations illustrated above are suggested. Make sure that all installations adhere to applicable codes.

IMPORTANT! Do not install items behind the toilet that will interfere with the cover when it is raised. Decorative items should be at least 38" (965 mm) high to allow clearance for the cover.

NOTE: If the rough-in distance is less than 12" (305 mm), the cover may strike the wall when it is opened. Before installing the toilet, confirm that the center of the floor outlet is 12" (305 mm) from the finished wall.

The toilet is equipped with a motion sensor to automatically open the cover when movement is sensed. This sensor has a maximum range of 51-1/2" (1300 mm). Sensitivity can be adjusted or turned off using the KOHLER Konnect app.

The toilet is equipped with a sensor to automatically open the seat when the light is interrupted. The light sensor is located on the right side of the toilet and has a maximum range of 8" (203 mm). Keep this area free from obstructions.

Install the Water Supply

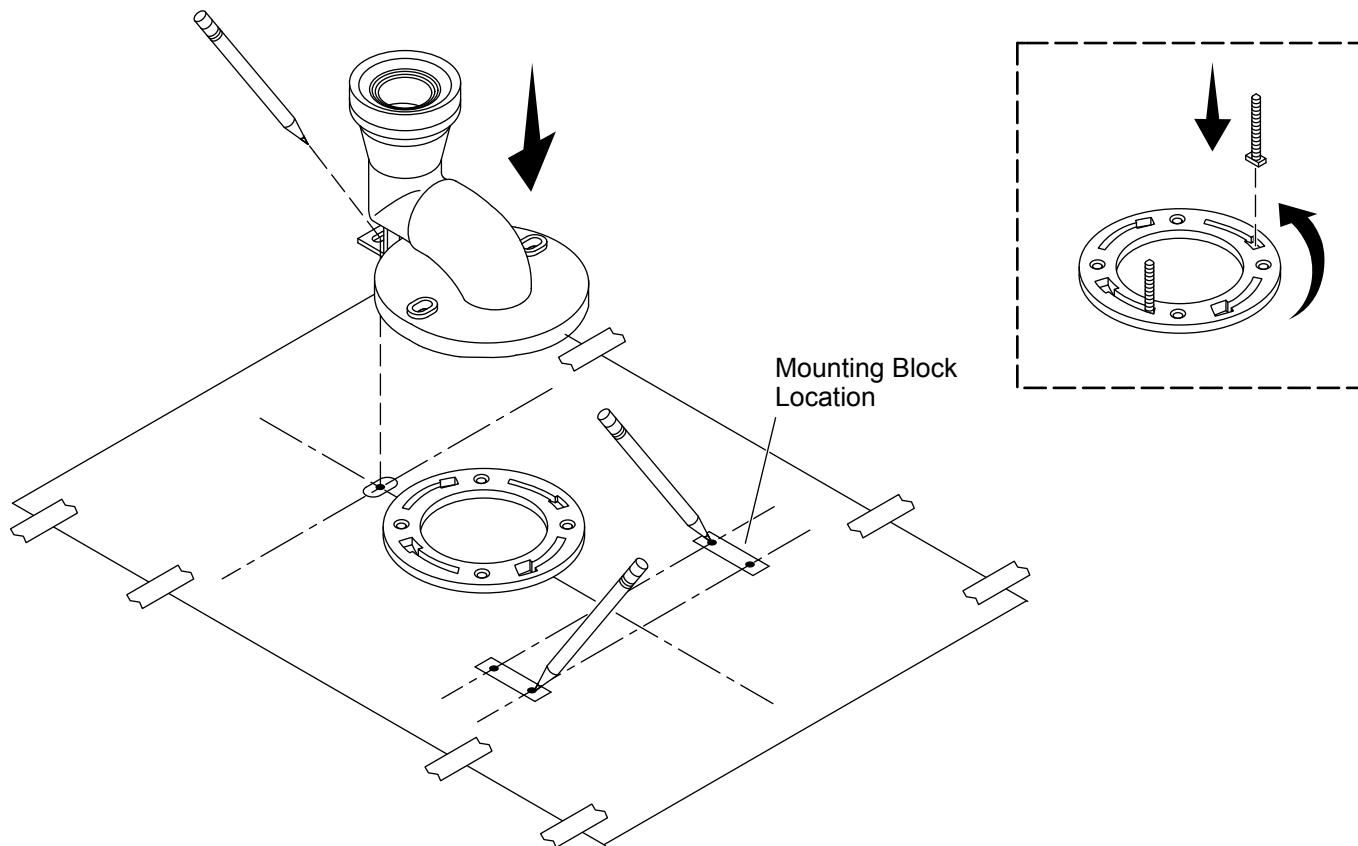
- Install the water supply stop.
- Install a water-hammer arrestor to the supply stop or water supply line.
- Flush the water supply line into a bucket or other container to remove debris.

Install the Electrical Service

NOTE: The toilet power cord is 56" (1422 mm) in length.

- Locate a dedicated 120 V, 15 A minimum, 60 Hz grounding-type receptacle, protected by a GFCI or RCD, within 56" (1422 mm) from the back of the toilet.

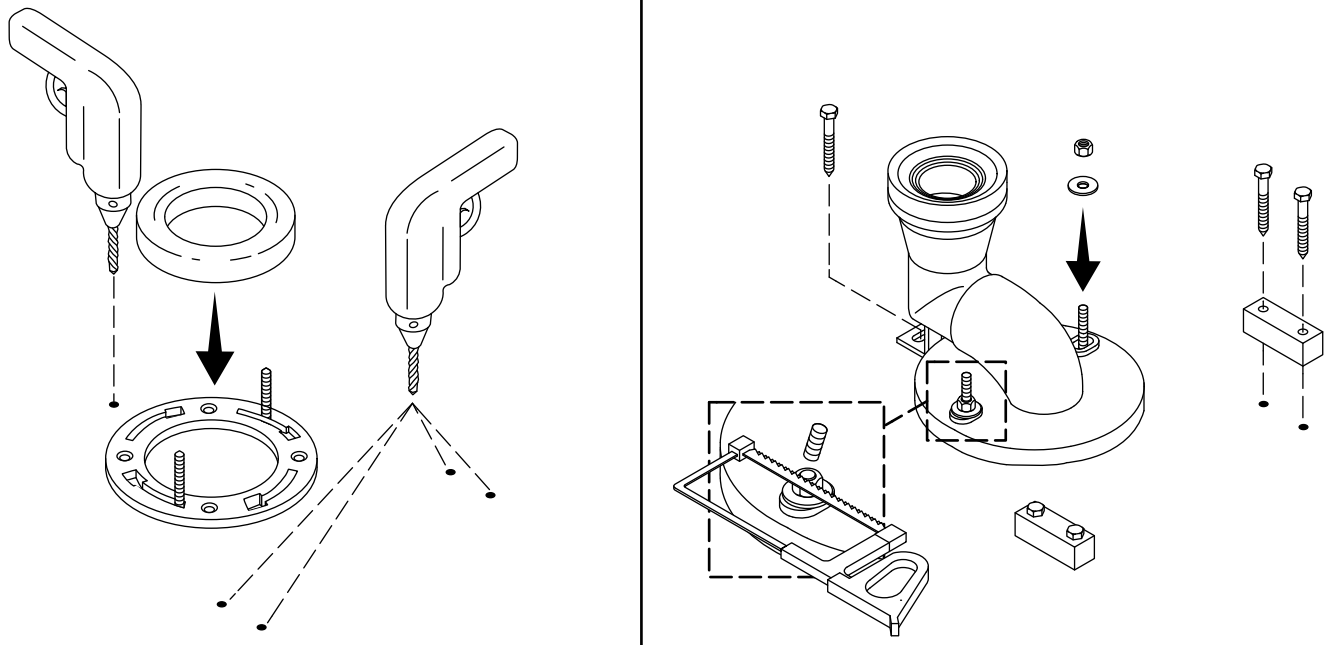
2. Mark the Mounting-Hole Locations



⚠ CAUTION: Risk of hazardous gases. If the new toilet is not installed immediately, temporarily place a rag in the floor flange.

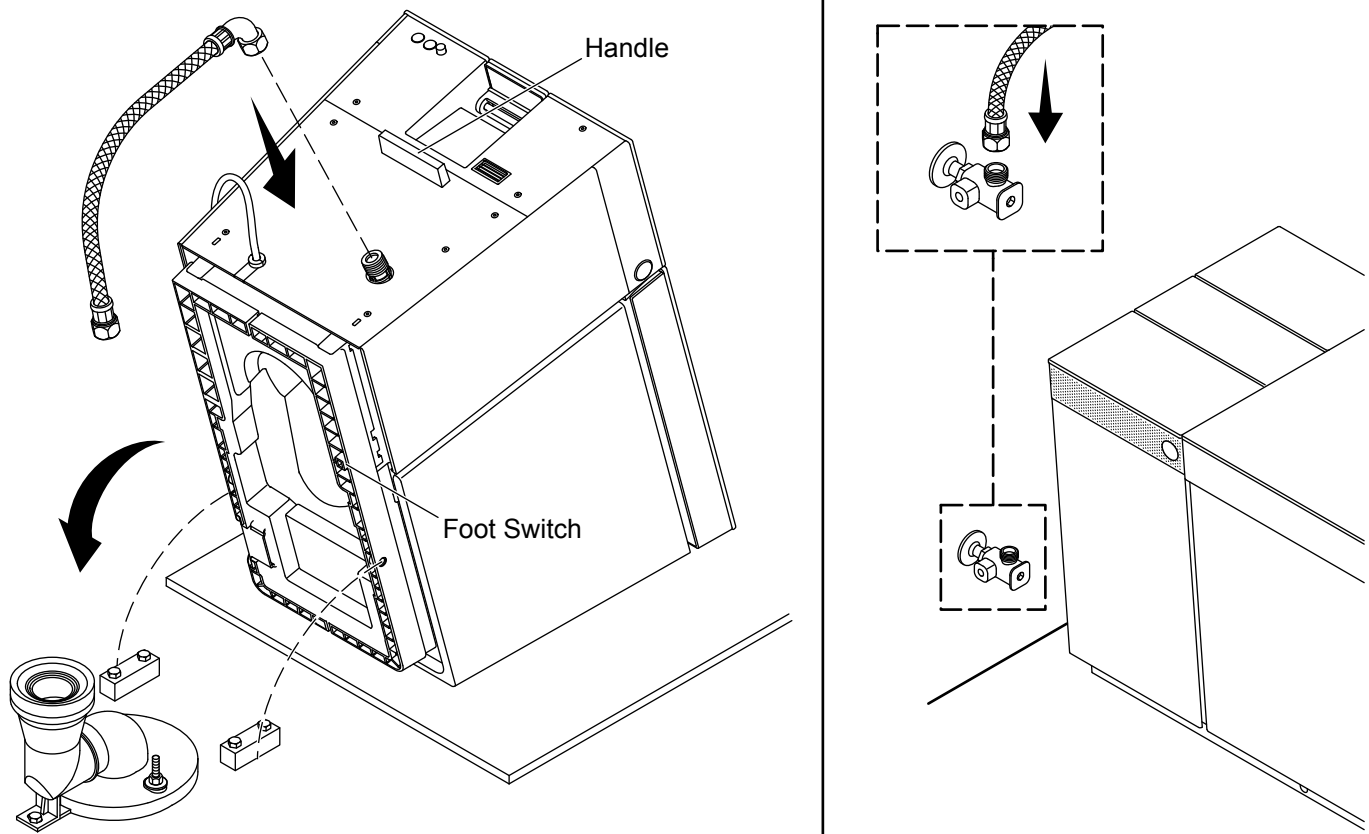
- Set the trapway in place over the flange.
- Mark the mounting hole at the back of the trapway.
- Remove the trapway from the flange and set aside.
- Tape the template in position over flange, and align the trapway hole locations with the marks on the floor.
- Mark the four hole locations for the mounting blocks.
- Remove the template.
- Install two 5/16" diameter T-bolts into the floor flange.

3. Install the Trapway and Mounting Blocks



- At the trapway hole location, drill a 3/16" (5 mm) pilot hole or a 1/2" (13 mm) hole if an anchor will be used.
- At the four mounting block hole locations, drill 3/16" (5 mm) pilot holes or 1/2" (13 mm) holes if anchors will be used.
- If anchors will be used, insert a supplied anchor in each of the holes.
- Position a wax ring on the flange.
- Carefully position the trapway over the flange, aligning the mounting hole.
- Install the washers and nuts to the T-bolts (not provided).
- Cut off the T-bolts directly above the nuts.
- Secure the back of the trapway with a 3/8" lag bolt (provided).
- Position the mounting blocks over the mounting holes.
- Secure each of the mounting blocks with two of the supplied lag bolts.

4. Install the Toilet

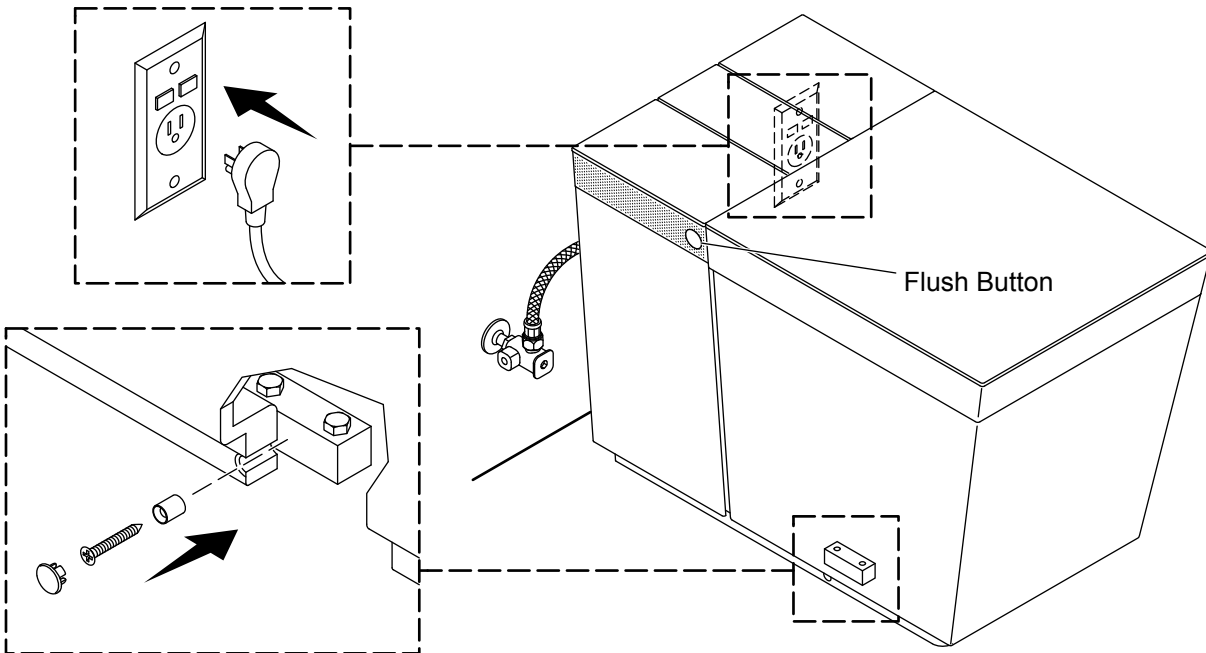


IMPORTANT! When installing the supply hose, connect it to the toilet first, then the supply stop.

NOTE: There may be a small amount of biodegradable, environmentally safe antifreeze in the toilet tank to prevent freezing during shipment. When the toilet is tipped forward, some antifreeze may leak. Make sure that the floor is protected. Do not use a rug as protective material.

- Position pieces of the box or other protective material on the floor directly in front of the installation location.
- Gently tilt and rest the front surface of the toilet onto the protective material.
- Press the foot switch fully into the plastic base. The foot switch disables the backup battery during shipping. If the foot switch is not fully pressed in, this could prevent the toilet from being level.
- Connect the supply hose to the toilet inlet.
- Use the handle to carefully lower the toilet in place over the trapway and mounting blocks. Verify that the water supply line and electrical cord do not get pinched under the toilet.
- Connect the water supply hose to the supply stop.
- Turn ON the water supply.

5. Secure the Toilet

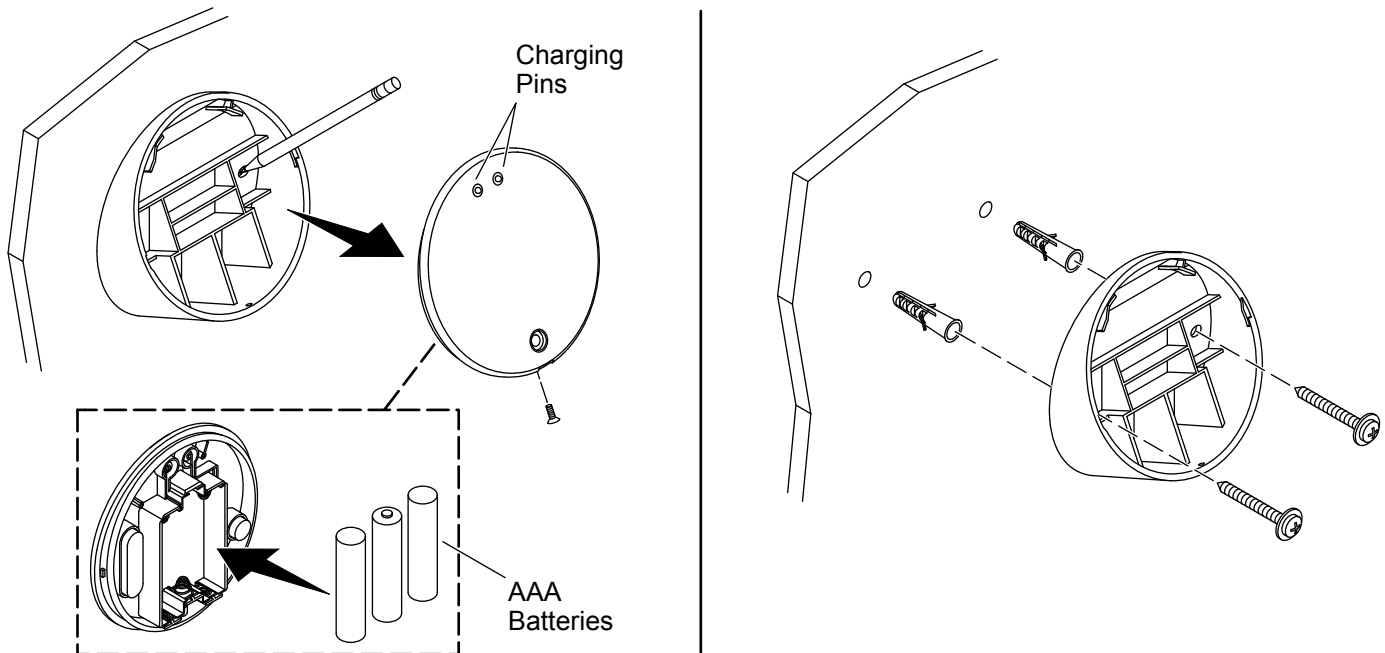


- Plug the power cord into the electrical outlet.
- Wait for the nightlight to stop blinking, indicating that the start-up procedure is complete.
- Press the flush button and let the toilet fully refill.
- Check all connections for leaks, and make adjustments as needed.
- Insert the bushing into the screw hole in the side of the toilet.
- Insert the supplied screws into the screw holes.

NOTE: A ratchet style screwdriver should be used to tighten the screws due to their close proximity to the floor. It is difficult to achieve enough force with a standard screwdriver, and there is a greater risk of stripping the screws when a power driver is used.

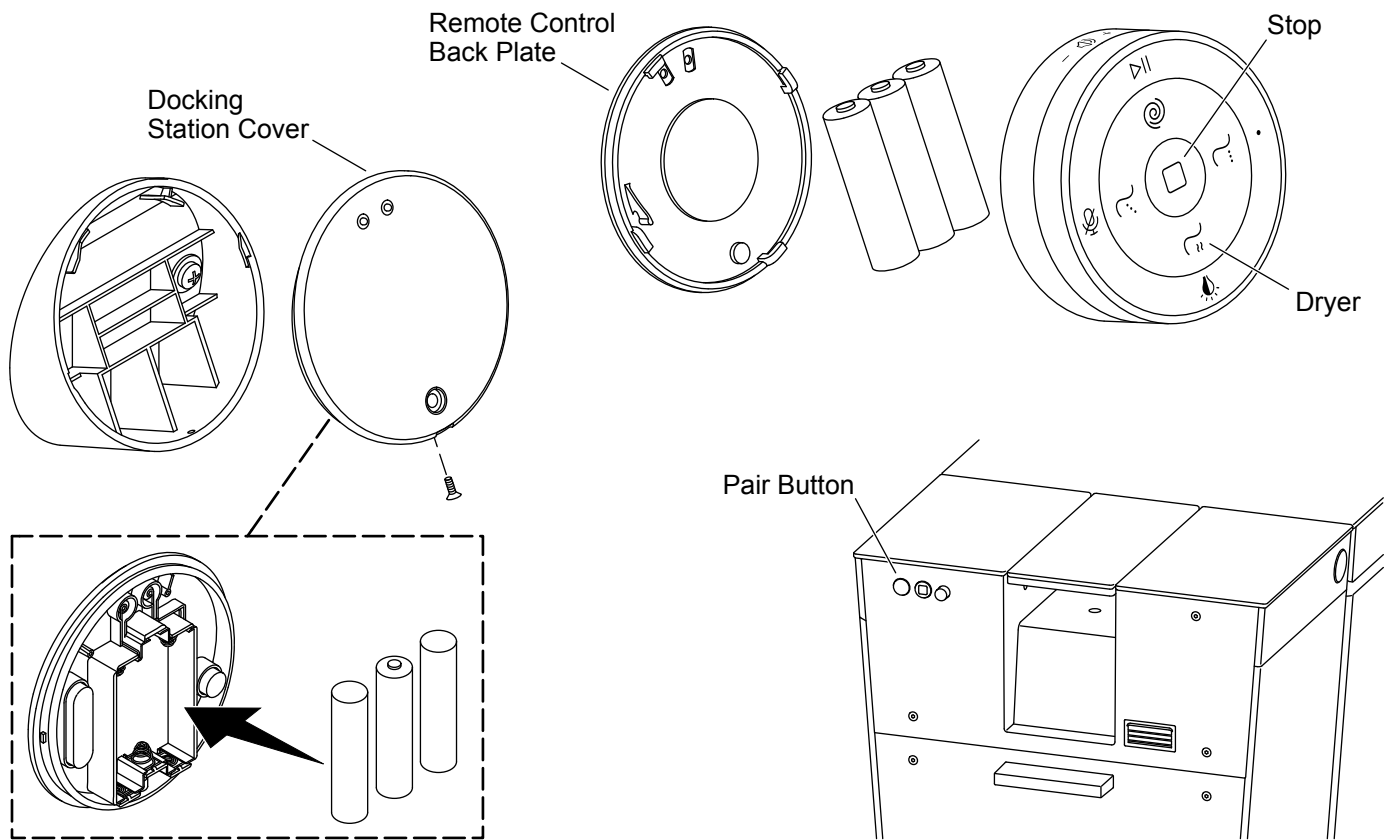
- Thread each screw into the mounting blocks. Tighten the screws evenly to maintain the correct toilet position.
- Install the caps over the bushings.
- Check the toilet to make sure it is level and does not rock.
- Shim if necessary to level or eliminate rocking.

6. Install the Remote Control Dock



- Remove and retain the screw from the cover of the remote control dock.
- Twist the cover to disengage from the dock.
- Position the docking station at the desired mounting location.
- Using a pencil, mark the two mounting-hole locations.
- For installation into a stud or other wood surface:** Drill a 1/16" (2 mm) hole at each of the marked locations.
- For installation using wall anchors:** Drill a 1/4" (6 mm) hole at each of the marked locations. Install the provided wall anchors into the holes.
- Position the docking station over the anchors or marks. Secure with the provided screws.
- Install the three provided AAA batteries in the compartment on the back side of the cover. Make sure that the batteries are oriented as shown.
- Reinstall the cover onto the dock and secure with the screw.
- Place the remote control on the docking station. Make sure that the charging ports engage the pins on the dock.
- Once charged, the remote control should automatically pair with the toilet. If the remote control loses connection with the toilet, refer to the "Remote Control - Setup" section for pairing instructions.

7. Remote Control Setup



Charging the Remote Control

NOTE: The remote control must be charged to operate. When charging is needed, the indicator lights above the front and rear wash icons will be orange.

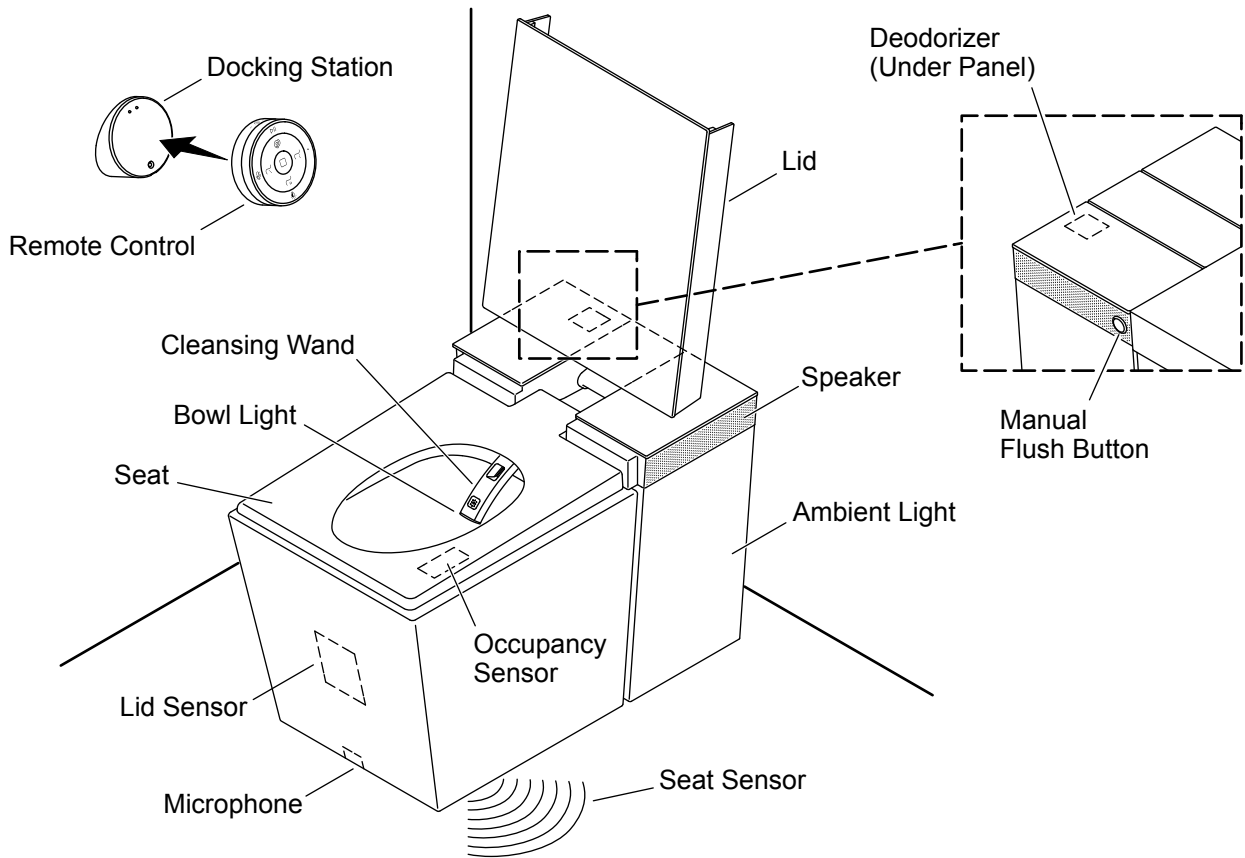
- Verify that three AAA batteries are properly installed in the docking station. Remove the screw from the bottom of the cover to access the battery compartment.
- Verify that three AA batteries are properly installed in the remote control. Twist and remove the backplate of the remote control to access the battery compartment.
- Place the remote control on the docking station.
- The remote control is fully charged when the indicator lights above the front and rear wash icons are no longer orange.

Pairing to the Toilet

NOTE: The remote control cannot be paired while the toilet seat is occupied.

- Move the remote control within close proximity to the toilet.
- Press and hold the dryer icon on the remote control until the indicator lights above the icon flash.
- Press the pair button on the back of the toilet. When pairing is successful, the indicator lights will stop flashing.

8. Installation Checkout



NOTE: The toilet cleansing features will not function without an occupant. To test cleansing features, pressure must be applied to the occupancy sensor area.

NOTE: When testing the cleansing features, cover the seat with plastic wrap or cover the wand with your hand.

NOTE: To access additional toilet features and settings, download the KOHLER Konnect app to your mobile device and follow the on-screen instructions.

- Cover the cleansing wand with your hand or span plastic wrap across the seat.
- Use your hand or a wet cloth to apply pressure to the occupancy sensor area located on the front right side of the seat.
- Use the remote control or the KOHLER Konnect app to test the toilet features.
- Refer to the Homeowners Guide packed with the product for general troubleshooting aid.

Instructions d'installation






Toilette intelligente

Merci d'avoir choisi KOHLER

Besoin d'aide? Appeler notre centre de services à la clientèle.

- USA/Canada : 1-800-4KOHLER (1-800-456-4537) Mexique : 001-800-456-4537
- **Pièces d'entretien** : kohler.com/serviceparts
- **Entretien et nettoyage** : kohler.com/clean
- **Brevets** : kohlercompany.com/patents

Informations importantes

-  **AVERTISSEMENT : Risque de choc électrique.** Débrancher l'alimentation électrique avant un entretien.
-  **AVERTISSEMENT : Risque de choc électrique.** Connecter uniquement à un circuit dédié, mis à la terre de manière adéquate et protégé par un disjoncteur de fuite de terre (GFCI)* de Classe A. Utiliser un service de 120 V, 60 Hz, 15 A. Ne pas retirer le contact à la masse et ne pas utiliser un adaptateur de mise à la terre.
-  **ATTENTION : Risque de blessures.** Ce produit est lourd. La toilette doit être levée par deux personnes, en utilisant une méthode de levage appropriée.
-  **ATTENTION : Risque d'émanation de gaz nocifs.** Si la nouvelle toilette n'est pas installée immédiatement, placer temporairement un chiffon dans la bride de plancher.
-  **ATTENTION : Risque de dommages matériels.** Ce produit n'est pas destiné à être installé dans des lieux où les températures descendent au-dessous de 32 °F (0° C). La conception de cette toilette rend difficile l'extraction complète de l'eau qui se trouve dans le réservoir. Si l'eau est gelée, elle pourrait endommager le réservoir et créer une fuite.

IMPORTANT! Ce produit exige une pression statique minimale de 35 psi (241 kPa) pour assurer un lavage satisfaisant du rebord. La pression statique maximale est de 80 psi (552 kPa).

IMPORTANT! Utiliser le tuyau d'alimentation et la vanne fournis avec le produit. Ne pas réutiliser un tuyau et une vanne installés auparavant.

Respecter tous les codes de plomberie et électriques locaux.

L'installation d'un antibélier est requise.

*Hors de l'Amérique du Nord, ce dispositif peut être connu sous le nom de dispositif à courant résiduel (RCD).

Instructions de mise à la terre

Ce produit doit être mis à la terre. En cas de court-circuit électrique, la mise à la terre réduit le risque de choc électrique en fournissant un câble d'échappement pour le courant électrique. Ce produit est équipé d'un cordon muni d'un câble de mise à la terre avec une fiche de mise à la terre. La fiche doit être branchée sur une prise électrique installée et mise à la terre de manière adéquate.

⚠ DANGER : Risque de choc électrique. L'utilisation incorrecte de la fiche de mise à la terre peut résulter en risque de choc électrique.

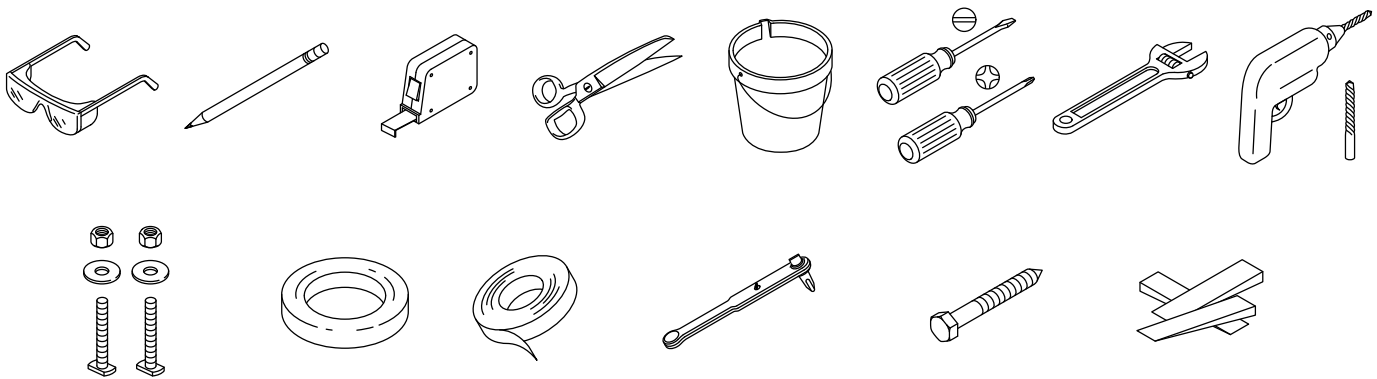
S'il est nécessaire de réparer ou de remplacer le cordon ou la fiche, ne pas brancher le câble de mise à la terre à l'une des bornes à lame plate. Le câble avec isolation dont la surface extérieure est verte avec ou sans rayures jaunes est le câble de mise à la terre.

Vérifier auprès d'un électricien qualifié ou d'un dépanneur si les instructions de mise à la terre ne sont pas bien comprises ou en cas de doute sur la mise à la terre adéquate du produit.

Ce produit est équipé en usine avec un cordon et une fiche électriques spécifiques pour permettre le branchement à un circuit électrique adéquat. S'assurer que le produit est connecté à une prise ayant la même configuration que celle de la fiche. Aucun adaptateur ne doit être utilisé avec ce produit. Ne pas modifier la fiche fournie - si elle ne s'adapte pas à la prise, faire installer une prise adéquate par un électricien qualifié. Si le produit doit être rebranché pour être utilisé sur un circuit électrique différent, le branchement doit être effectué par un personnel qualifié.

Ne pas utiliser de cordon de rallonge avec le produit.

Outils et matériel

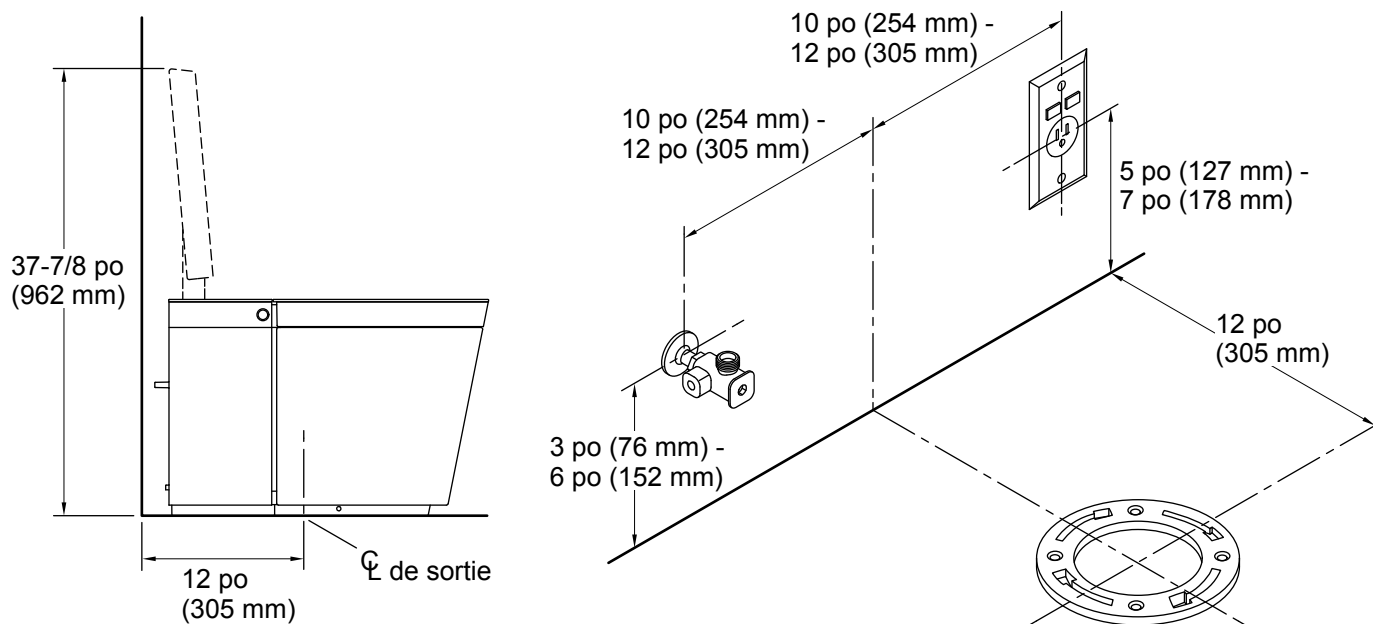


Boulons en T 5/16 po Joint en cire Ruban adhésif Tournevis à cliquet Tire-fonds de 3/8 po Cales

Plus :

- Matériel de protection
- Antibélier
- Film plastique étirable (optionnel)

1. Préparer le site



AVIS : Ne pas placer le robinet d'arrêt d'eau ou la prise électrique directement à l'arrière de la toilette. Les emplacements illustrés ci-dessus sont conseillés. S'assurer que toutes les installations respectent les codes applicables.

IMPORTANT! Ne pas installer des objets à l'arrière de la toilette qui vont interférer avec le couvercle lorsque celui-ci est relevé. Tous les objets de décoration doivent être à une hauteur de 38 po (965 mm) au moins, afin de permettre un dégagement pour le couvercle.

REMARQUE : Si la distance de raccordement est inférieure à 12 po (305 mm), le couvercle pourrait frapper le mur lorsqu'il est ouvert. Avant d'installer la toilette, vérifier que le centre de la prise au plancher se trouve à 12 po (305 mm) du mur fini.

La toilette est munie d'un capteur de mouvement qui permet l'ouverture automatique du couvercle lors de la détection d'un mouvement. La plage maximale de ce capteur est de 51-1/2 po (1300 mm). La sensibilité peut être réglée ou désactivée en utilisant l'application KOHLER Konnect.

La toilette est munie d'un capteur destiné à ouvrir le siège automatiquement en cas d'interruption d'éclairage. Le capteur de luminosité est situé sur le côté droit de la toilette et a une plage maximum de 8 po (203 mm). Assurer que cette zone est dégagée de toute obstruction.

Installer l'alimentation en eau

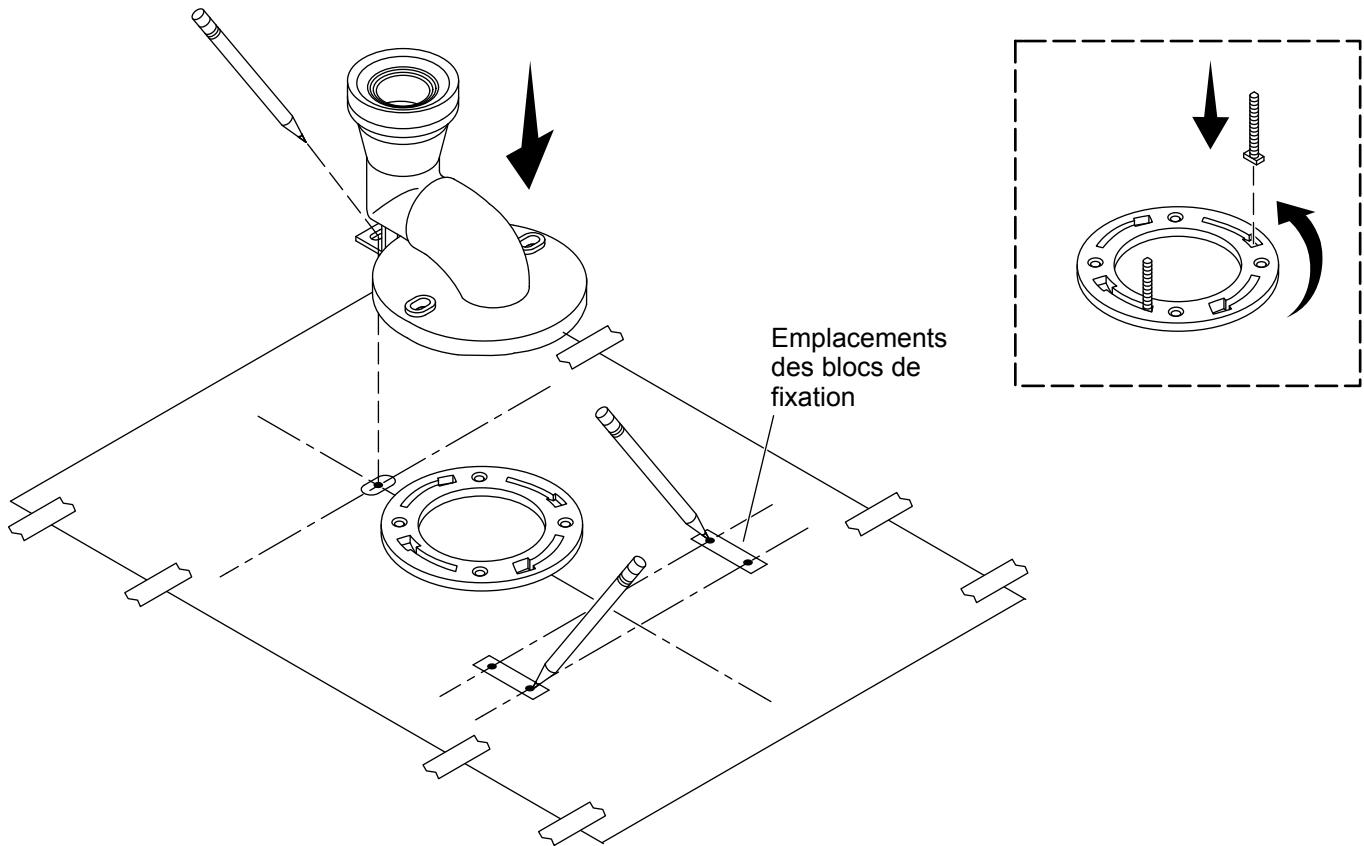
- Installer le robinet d'arrêt d'eau.
- Installer un antibélier sur le robinet d'arrêt d'eau ou sur la conduite d'alimentation en eau.
- Vider la conduite d'alimentation en eau dans un seau ou un autre récipient pour éliminer tous les débris.

Installer le service électrique

REMARQUE : La longueur du cordon d'alimentation de la toilette est de 56 po (1422 mm).

- Placer une prise de mise à la terre dédiée de 120 V, 15 A minimum, 60 Hz, protégée par un dispositif GFCI ou RCD, dans un rayon de 56 po (1422 cm) de l'arrière de la toilette.

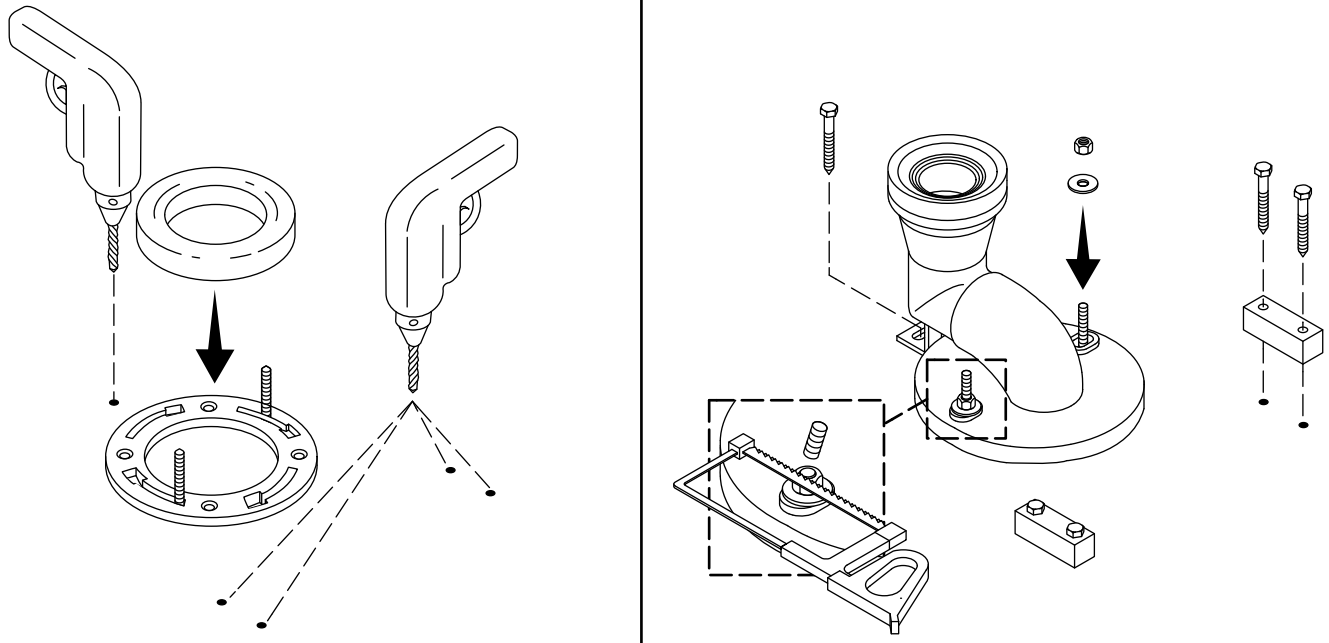
2. Marquer les emplacements des trous de fixation



⚠ ATTENTION : Risque d'émanation de gaz nocifs. Si la nouvelle toilette n'est pas installée immédiatement, placer temporairement un chiffon dans la bride de plancher.

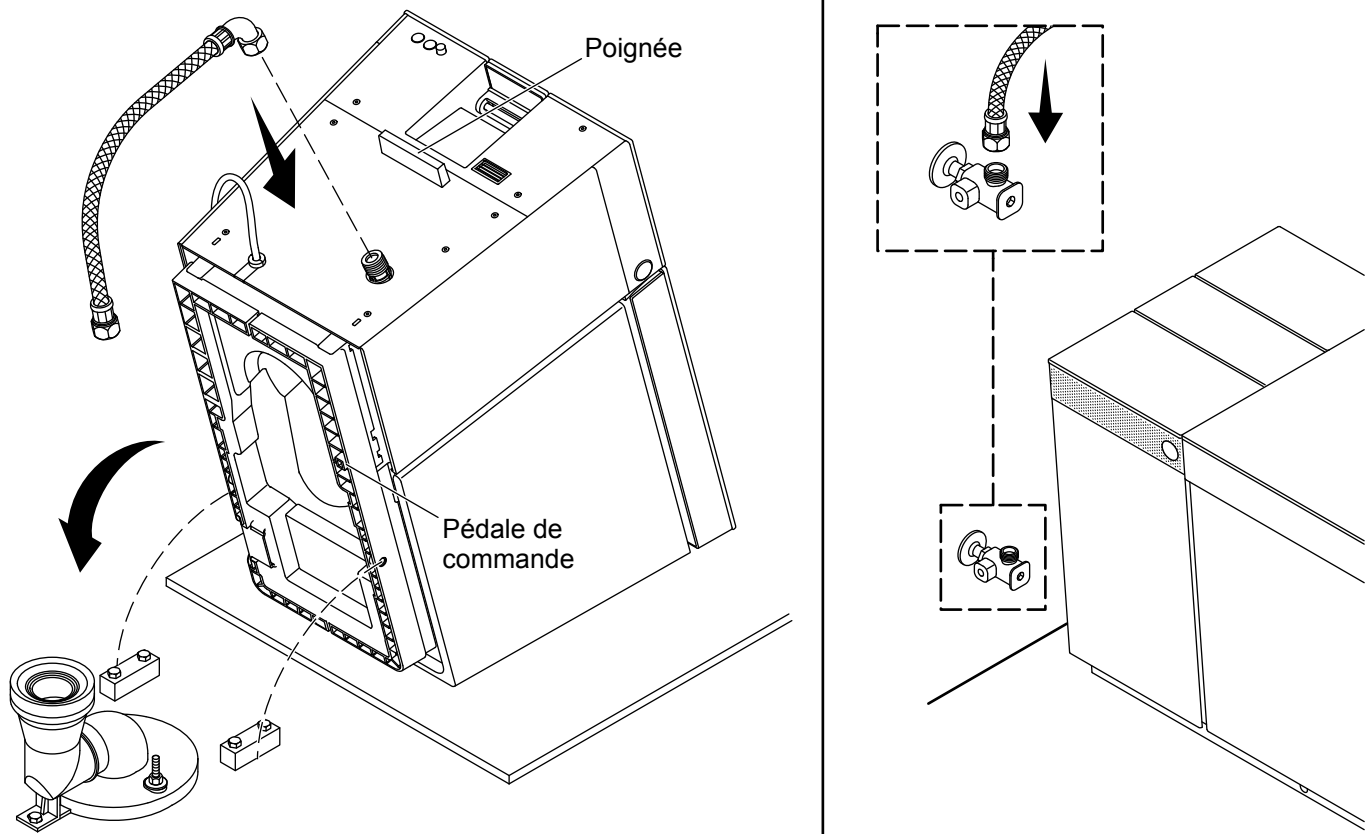
- Mettre le siphon en place par-dessus la bride.
- Marquer le trou de fixation à l'arrière du siphon.
- Retirer le siphon de la bride et le mettre de côté.
- Positionner le modèle avec du ruban adhésif par-dessus la bride, et aligner les emplacements des trous de siphon avec les repères sur le plancher.
- Marquer les quatre emplacements des trous de fixation.
- Retirer le gabarit.
- Installer deux boulons en T d'un diamètre de 5/16 po dans la bride de sol.

3. Installer le siphon et les blocs de fixation



- À l'emplacement du trou du siphon, percer un avant-trou de 3/16 po (5 mm) ou un trou de 1/2 po (13 mm) si une cheville d'ancrage sera utilisée.
- Aux emplacements des quatre trous du bloc de fixation, percer des avant-trous de 3/16 po (5 mm) ou des trous de 1/2 po (13 mm) si des dispositifs d'ancrage seront utilisés.
- Si des dispositifs d'ancrage seront utilisés, insérer un dispositif d'ancrage fourni dans chacun des trous.
- Placer une bague de cire sur la bride.
- Positionner avec précaution le siphon par-dessus la bride, en alignant le trou de fixation.
- Installer les rondelles et les écrous sur les boulons en T (non fournis).
- Couper les boulons en T directement au-dessus des écrous.
- Fixer l'arrière du siphon avec un tire-fond de 3/8 po (fournis).
- Placer les blocs de fixation par-dessus les trous de fixation.
- Sécuriser chaque bloc de fixation avec deux des tirefonds fournis.

4. Installer la toilette

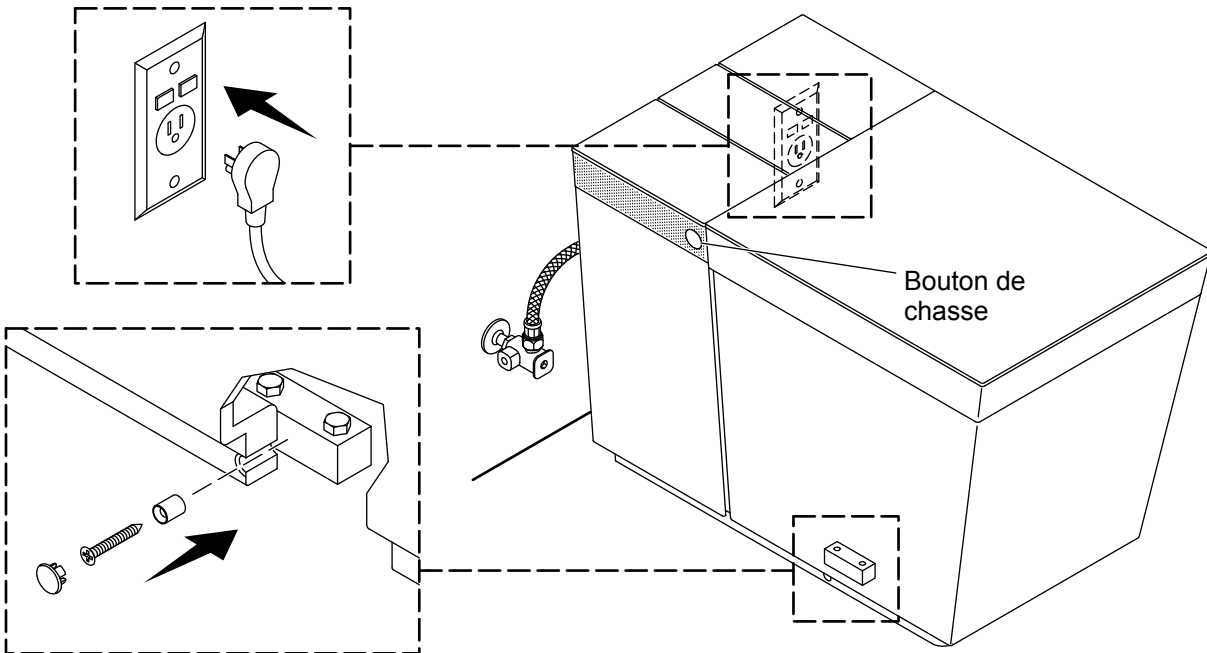


IMPORTANT! Lors de l'installation du tuyau d'alimentation, le raccorder d'abord à la toilette, puis au robinet d'arrêt d'eau.

REMARQUE : Une petite quantité d'antigel biodégradable, sans danger pour l'environnement, pourrait se trouver dans le réservoir de la toilette pour empêcher la possibilité de gel pendant l'expédition. Lorsque la toilette est basculée vers l'avant, de l'antigel pourrait s'échapper. S'assurer que le plancher est protégé. Ne pas utiliser de tapis comme matériel de protection.

- Placer des morceaux du carton d'emballage ou tout autre matériel de protection sur le plancher, directement devant l'emplacement d'installation.
- Basculer avec précaution le reste de la surface avant de la toilette sur le matériel de protection.
- Enfoncer complètement la pédale de commande dans la base en plastique. La pédale de commande désactive la batterie de secours pendant l'expédition. La toilette pourrait ne pas être de niveau si la pédale de commande n'est pas complètement enfoncée.
- Connecter le tuyau d'alimentation à l'orifice d'entrée de la toilette.
- Utiliser la poignée pour abaisser la toilette avec précaution pour la mettre en place par-dessus le siphon et les blocs de fixation. Vérifier que la conduite d'alimentation en eau et le cordon électrique ne sont pas pincés sous la toilette.
- Connecter le tuyau d'alimentation en eau au robinet d'arrêt d'eau.
- Ouvrir l'alimentation en eau.

5. Fixer la toilette en place

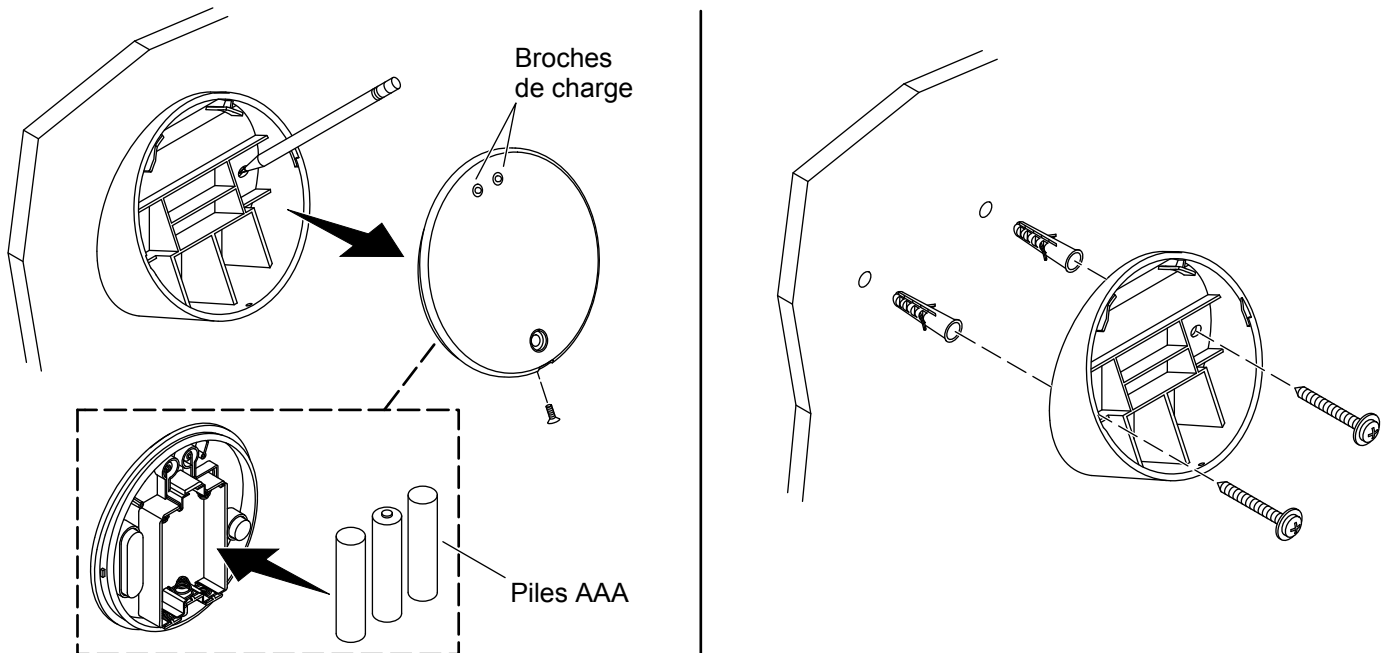


- Brancher le cordon d'alimentation dans la prise électrique.
- Attendre que la veilleuse s'arrête de clignoter, ce qui indique que la procédure de démarrage est terminée.
- Appuyer sur le bouton de chasse et laisser la toilette se remplir complètement.
- Inspecter tous les raccords pour y rechercher des fuites éventuelles et effectuer des ajustements au besoin.
- Insérer la bague dans le trou de vis situé sur le côté de la toilette.
- Insérer les vis fournies dans les trous de vis.

REMARQUE : Un tournevis à cliquet doit être utilisé pour serrer les vis vu que celles-ci sont tellement proches du plancher. Il est difficile de produire assez de puissance avec un tournevis standard, et il y a un plus grand risque d'érafler les vis lorsque l'on utilise un tournevis électrique.

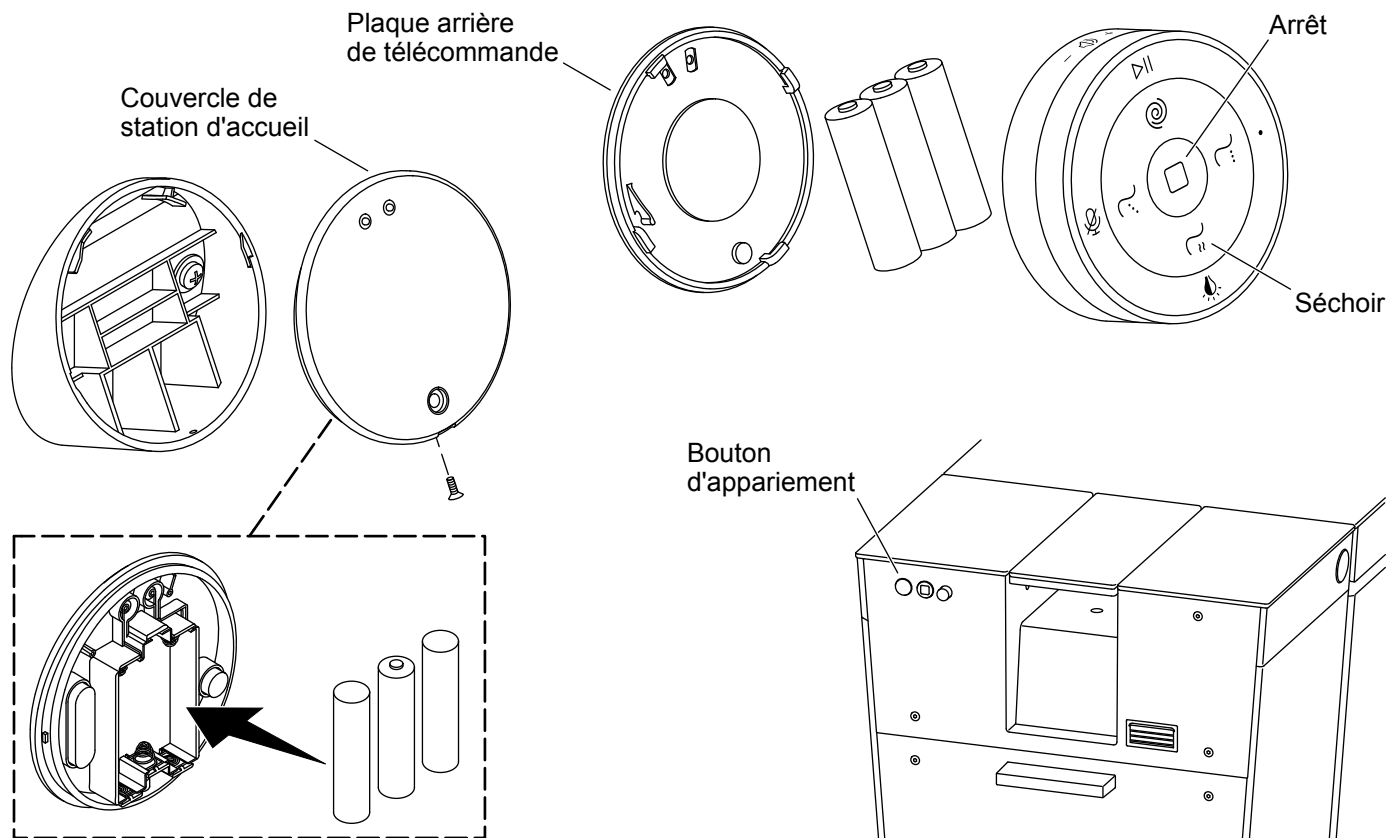
- Visser chaque vis dans les blocs de fixation. Serrer les vis de manière égale afin de maintenir la position correcte de la toilette.
- Installer les capuchons sur les bagues.
- Inspecter la toilette pour s'assurer qu'elle est de niveau et qu'elle ne bouge pas.
- Caler si nécessaire pour la mettre de niveau ou éliminer tout mouvement.

6. Installer la station d'accueil à distance



- Retirer et conserver la vis du couvercle de la station d'accueil de la télécommande.
- Tourner le couvercle pour le dégager de la station d'accueil.
- Positionner la station d'accueil à l'emplacement de fixation souhaité.
- À l'aide d'un crayon, marquer les deux emplacements des trous de fixation.
- Pour une installation dans un montant ou sur une autre surface en bois :** Percer un trou de 1/16 po (2 mm) à chacun des emplacements marqués.
- Pour une installation utilisant des dispositifs d'ancrage muraux :** Percer un trou de 1/4 po (6 mm) à chacun des emplacements marqués. Installer les dispositifs d'ancrage muraux fournis dans les trous.
- Positionner la station d'accueil par-dessus les dispositifs d'ancrage ou les repères. Fixer en place avec les vis fournies.
- Installer les trois piles AAA fournies dans le compartiment sur l'arrière du couvercle. Vérifier que les piles sont dirigées comme sur l'illustration.
- Réinstaller le couvercle sur la station d'accueil et le fixer en place avec la vis.
- Placer la télécommande sur la station d'accueil. S'assurer que les ports de charge engagent les broches de la station d'accueil.
- Lorsqu'elle est chargée, la télécommande devrait s'apparier automatiquement avec la toilette. Si la télécommande perd sa connexion avec la toilette, se référer à la section « Télécommande - Configuration » pour obtenir des instructions sur l'appariement.

7. Configuration de la télécommande



Chargement de la télécommande

REMARQUE : La télécommande doit être chargée pour fonctionner. Lorsqu'un chargement est nécessaire, les voyants lumineux situés au-dessus des icônes de lavage avant et arrière seront de couleur orange.

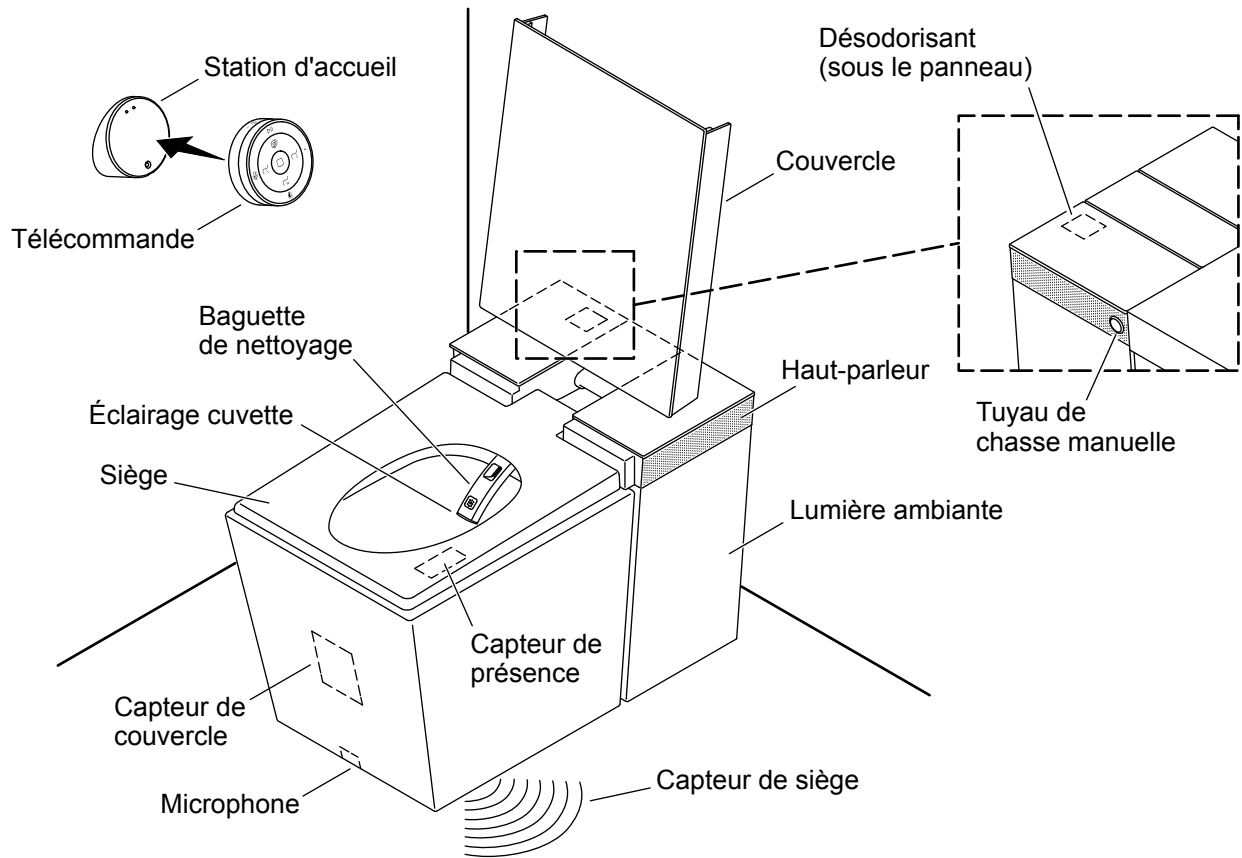
- Vérifier que trois piles AAA sont installées correctement dans la station d'accueil. Retirer la vis du fond du couvercle pour accéder au compartiment à piles.
- Vérifier que trois piles AA sont installées correctement dans la télécommande. Tourner et retirer la plaque arrière de la télécommande pour accéder au compartiment à piles.
- Placer la télécommande sur la station d'accueil.
- La télécommande est entièrement chargée lorsque les voyants lumineux situés au-dessus des icônes de lavage avant et arrière ne sont plus oranges.

Appariement de la toilette

REMARQUE : La télécommande ne peut pas être appariée lorsque le siège de la toilette est occupé.

- Rapprocher la télécommande dans un rayon proche de la toilette.
- Appuyer et continuer à appuyer sur l'icône du séchoir de la télécommande jusqu'à ce que les voyants lumineux situés au-dessus des icônes clignotent.
- Appuyer sur le bouton d'appariement sur l'arrière de la toilette. Lorsque l'appariement est réussi, les icônes s'arrêtent de clignoter.

8. Vérification de l'installation



REMARQUE : Les fonctions de nettoyage de la toilette ne fonctionnent pas si personne n'occupe celle-ci. Pour tester les fonctions de nettoyage, une pression doit être exercée sur la zone du capteur de présence.

REMARQUE : Lors du test des fonctions de nettoyage, recouvrir le siège avec une pellicule de plastique ou couvrir la baguette avec la main.

REMARQUE : Pour accéder à des fonctions et à des réglages supplémentaires de la toilette, télécharger l'application KOHLER Konnect sur votre appareil mobile et suivre les instructions à l'écran.

- Couvrir la baguette de nettoyage avec la main ou étendre une pellicule de plastique à travers le siège.
- Utiliser la main ou un chiffon mouillé pour appliquer une pression sur la zone du capteur de présence située sur le côté avant droit du siège.
- Utiliser la télécommande ou l'application KOHLER Konnect pour tester les fonctions de la toilette.
- Se référer au guide du propriétaire accompagnant le produit pour obtenir de l'aide de dépannage général.

Instrucciones de instalación

Inodoro inteligente






E
S

Gracias por elegir productos KOHLER

¿Necesita ayuda? Comuníquese con nuestro Centro de Atención al Cliente.

- EE. UU./Canadá: 1-800-4KOHLER (1-800-456-4537) México: 001-800-456-4537
- **Piezas de repuesto:** kohler.com/serviceparts
- **Cuidado y limpieza:** kohler.com/clean
- **Patentes:** kohlercompany.com/patents

Información importante

-  **AVISO: Riesgo de sufrir sacudidas eléctricas.** Desconecte el suministro eléctrico antes de dar servicio.
-  **AVISO: Riesgo de sufrir sacudidas eléctricas.** Solo conecte a un circuito dedicado conectado correctamente a tierra, protegido con un interruptor de circuito con pérdida a tierra (GFCI)* Clase A. Utilice un servicio de 120 V, 60 Hz y 15 A. No retire la clavija de conexión a tierra, ni utilice un adaptador de conexión a tierra.
-  **PRECAUCIÓN: Riesgo de lesiones personales.** Este producto es pesado. Levante el inodoro entre 2 personas, con la técnica adecuada.
-  **PRECAUCIÓN: Riesgo de fuga de gases nocivos.** Si el nuevo inodoro no va a ser instalado de inmediato, cubra provisionalmente la brida en el piso con un trapo.
-  **PRECAUCIÓN: Riesgo de daños a la propiedad.** Este producto no está diseñado para ser instalado donde la temperatura baje de 32 °F (0 °C). El diseño del inodoro dificulta retirar toda el agua del tanque. Si se llegara a congelar se podría dañar el tanque, lo que ocasionaría fugas.

¡IMPORTANTE! Este producto requiere una presión estática mínima de 35 psi (241 kPa) para que el lavado del reborde se realice satisfactoriamente. La presión estática máxima es 80 psi (552 kPa).

¡IMPORTANTE! Utilice la manguera de suministro y la válvula que se incluyen con el producto. No vuelva a utilizar una manguera o una válvula que hayan estado instaladas anteriormente.

Cumpla todos los códigos locales de electricidad y de plomería.

Es necesario instalar un amortiguador de golpe de ariete.

*Fuera de Estados Unidos y Canadá es posible que este se conozca como dispositivo de corriente residual (RCD).

Instrucciones de conexión a tierra

Este producto se debe conectar a tierra. En caso de que haya un corto en el circuito eléctrico, la conexión a tierra reduce el riesgo de sufrir una sacudida eléctrica ya que proporciona un alambre de escape para la corriente eléctrica. Este producto está equipado con un cable que tiene un alambre de conexión a tierra y un enchufe con conexión a tierra. El enchufe debe estar conectado en un tomacorriente bien instalado y conectado a tierra.

⚠ PELIGRO: Riesgo de sacudidas eléctricas. El uso incorrecto del enchufe con conexión a tierra puede ocasionar un riesgo de sufrir una sacudida eléctrica.

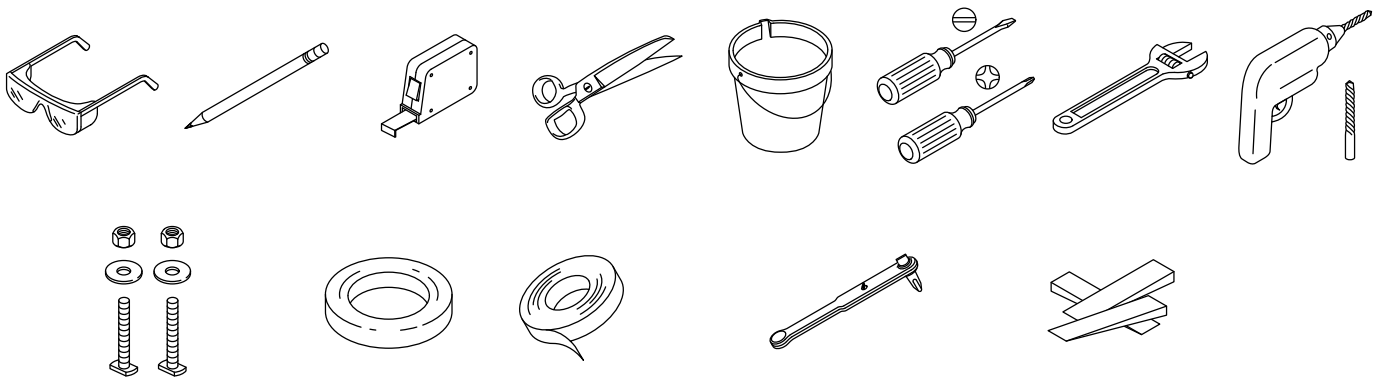
Si es necesario reparar o cambiar el cable o el enchufe, no conecte el alambre de conexión a tierra a ninguno de los terminales de hoja plana. El alambre con aislamiento con superficie exterior verde, con o sin rayas amarillas, es el alambre de conexión a tierra.

Si tiene alguna duda de si el producto está bien conectado a tierra o si las instrucciones de conexión a tierra no están completamente claras, solicite la verificación de un electricista calificado o de personal de servicio.

Este producto viene equipado de fábrica con un cable y un enchufe eléctrico que permiten conectarlo a un circuito eléctrico adecuado. Asegúrese de que el producto se conecte a un tomacorriente que tenga la misma configuración que el enchufe. No utilice ningún tipo de adaptador con este producto. No modifique el enchufe provisto; si el enchufe no entra en el tomacorriente, pida a un electricista calificado que instale el tomacorriente adecuado. Si el producto se debe conectar en un tipo diferente de circuito eléctrico, la conexión debe realizarla personal de servicio calificado.

No utilice un cable de extensión con el producto.

Herramientas y materiales



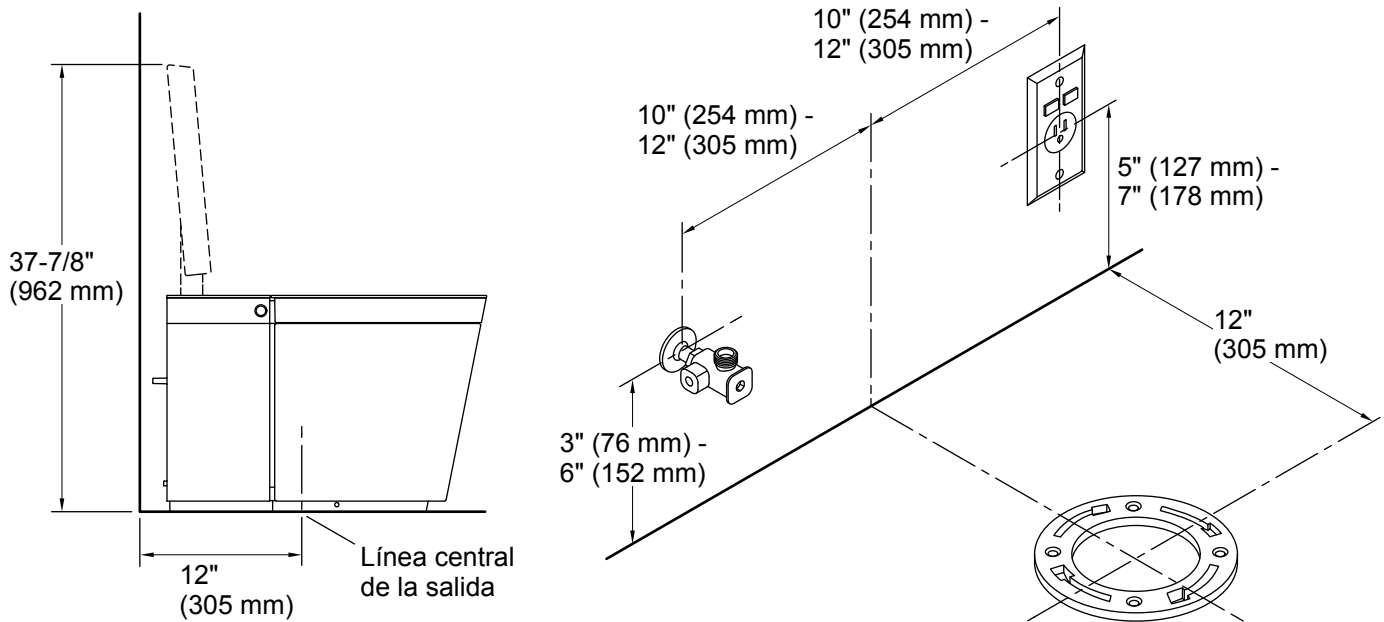
Pernos en T de 5/16 pulg Sello de cera Cinta adhesiva Destornillador tipo trinquete Cuñas

Más:

- Material de protección
- Amortiguador de golpe de ariete
- Envoltura de plástico (opcional)

1. Prepare el sitio

ES



AVISO: No ubique la llave de paso de suministro ni el tomacorriente directamente atrás del inodoro. Se sugieren los lugares ilustrados arriba. Asegúrese de que todas las instalaciones cumplan los códigos y las normas aplicables.

¡IMPORTANTE! No instale artículos detrás del inodoro que pudieran interferir con la tapa del asiento al levantarla. Todos los artículos decorativos deben estar a una altura de por lo menos 38" (965 mm) para dejar suficiente espacio para la tapa.

NOTA: Si la distancia de instalación es menor de 12" (305 mm), es posible que al abrir la tapa esta golpee contra la pared. Antes de instalar el inodoro verifique que el centro de la salida al piso quede a 12" (305 mm) de la pared acabada.

El inodoro está equipado con un sensor de movimiento para abrir la tapa automáticamente al detectar movimiento. El sensor tiene un alcance máximo de 51-1/2" (1300 mm). La sensibilidad se puede ajustar o apagar mediante la aplicación KOHLER Konnect.

El inodoro está equipado con un sensor para abrir el asiento automáticamente cuando se interrumpe la luz. El sensor de luz está en el lado derecho del inodoro, y tiene un alcance máximo de 8" (203 mm). Mantenga esta área sin obstrucciones.

Instale el suministro de agua

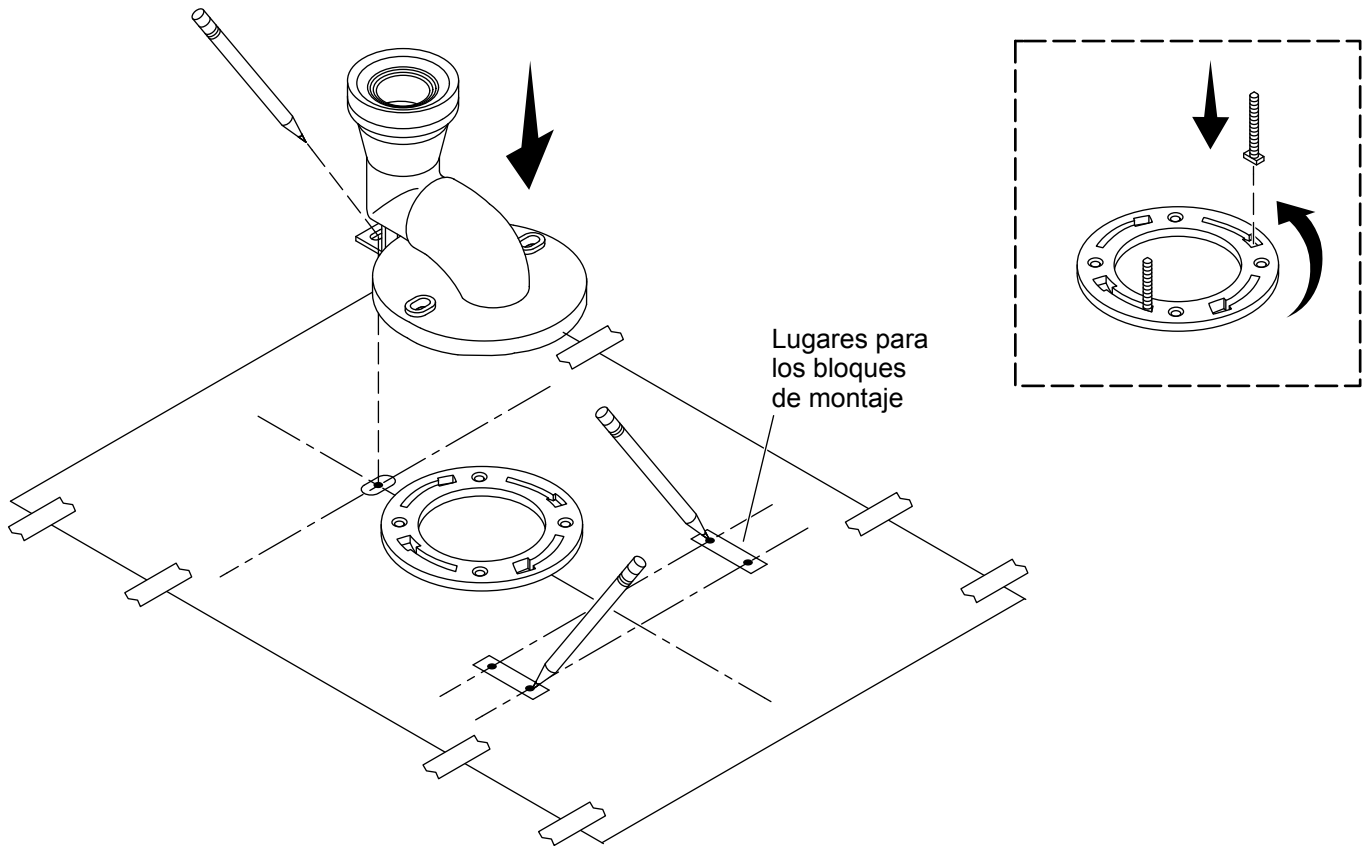
- Instale la llave de paso de suministro de agua.
- Instale un amortiguador de golpe de ariete en la llave de paso o línea de suministro de agua.
- Vacíe el agua de la línea de suministro hacia una cubeta u otro recipiente para eliminar los desperdicios.

Instale las conexiones eléctricas

NOTA: El cable de suministro eléctrico tiene una longitud de 56" (1422 mm).

- Ubique un tomacorriente dedicado de 120 V, 15 A mínimo, 60 Hz con conexión a tierra y protegido por un interruptor GFCI o RCD, a menos de 56" (1422 mm) de la parte posterior del inodoro.

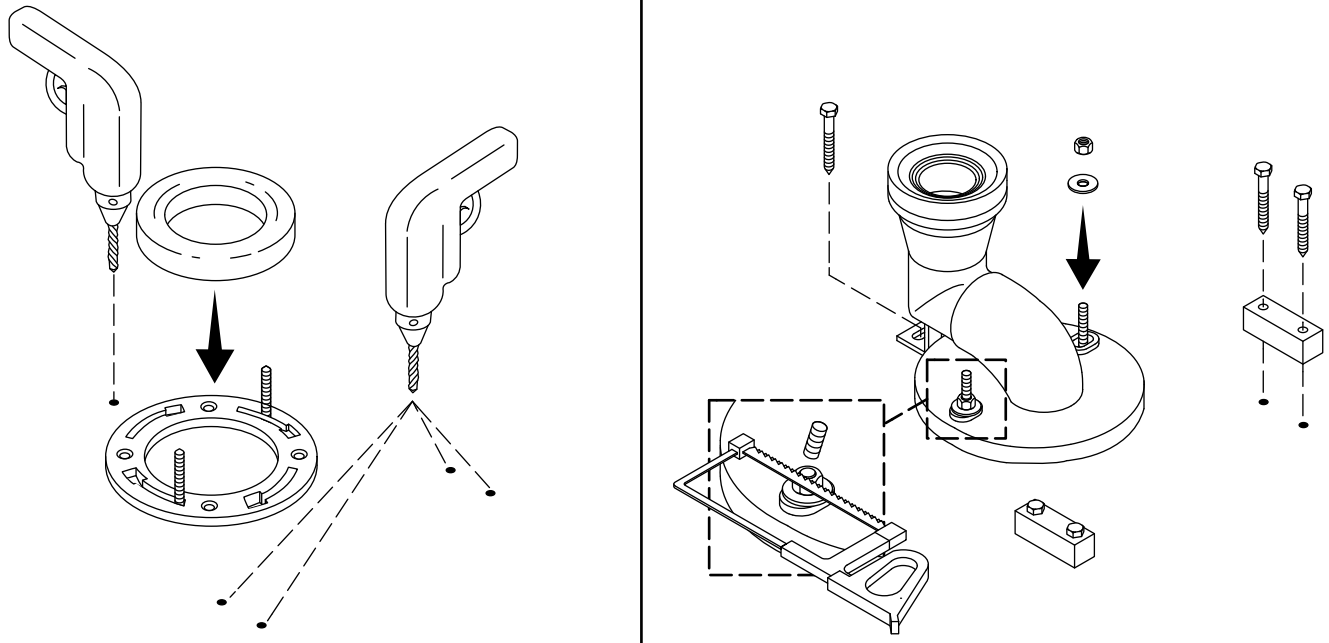
2. Marque los lugares de los orificios de montaje



⚠ PRECAUCIÓN: Riesgo de fuga de gases nocivos. Si el nuevo inodoro no va a ser instalado de inmediato, cubra provisionalmente la brida en el piso con un trapo.

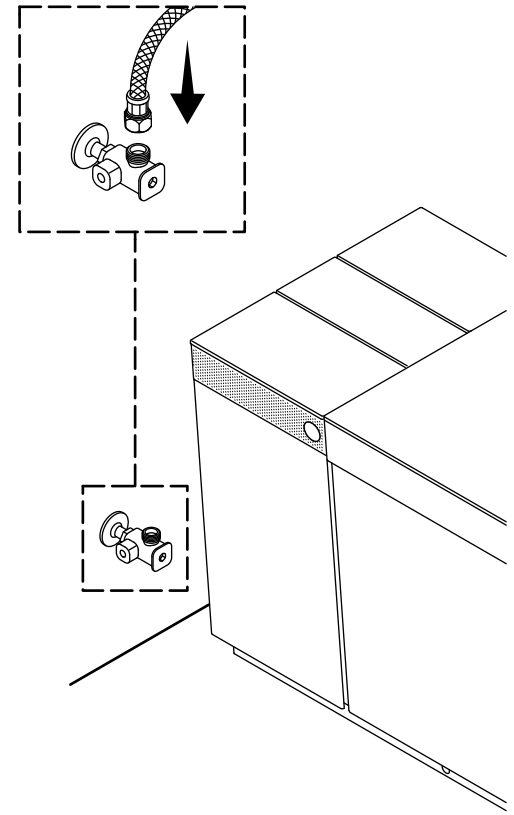
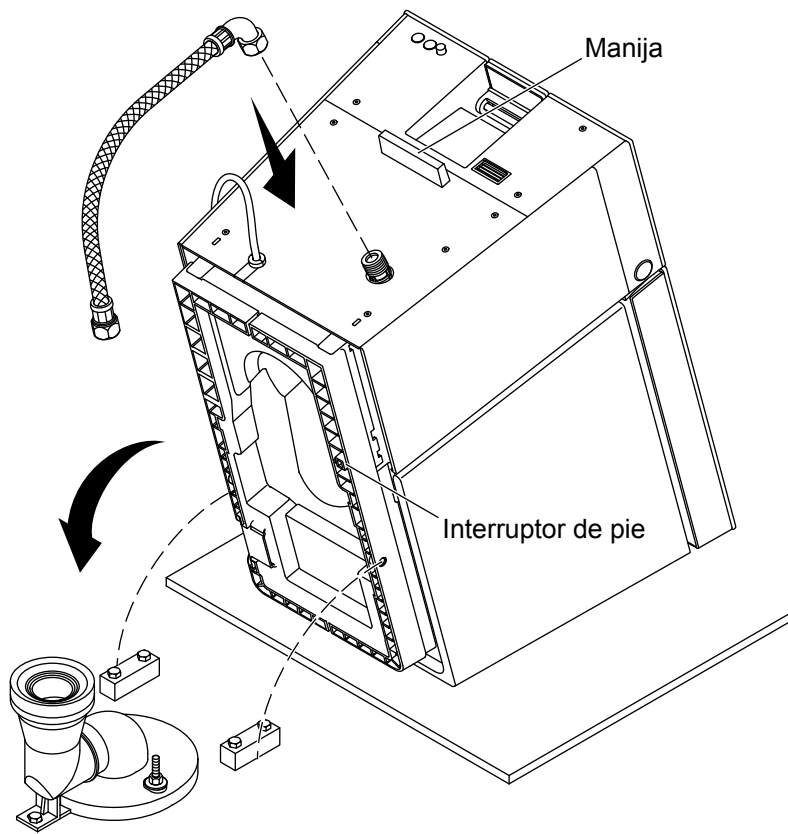
- Coloque el sifón en su lugar sobre la brida.
- Marque el lugar del orificio de montaje en la parte posterior del sifón.
- Retire el sifón de la brida y colóquelo a un lado.
- Pegue con cinta de enmascarar la plantilla sobre la brida y alinee los lugares de los orificios del sifón con las marcas en el piso.
- Marque el lugar de los 4 orificios para los bloques de montaje.
- Retire la plantilla.
- Instale dos pernos en T con diámetro de 5/16" en la brida en el suelo.

3. Instale el sifón y los bloques de montaje



- En el lugar para el orificio del sifón, taladre un orificio guía de 3/16" (5 mm) o un orificio de 1/2" (13 mm) si se va a usar un anclaje.
- En los 4 lugares para los orificios de los bloques de montaje, taladre orificios guía de 3/16" (5 mm) u orificios de 1/2" (13 mm) si se van a usar anclajes.
- Si va a usar anclajes, en cada uno de los orificios introduzca uno de los anclajes que se incluyen.
- Coloque un anillo de cera en la brida.
- Coloque con cuidado el sifón sobre la brida, alineado con el orificio de montaje.
- Instale las arandelas y las tuercas en los pernos en T (no se incluyen).
- Corte los pernos en T directamente sobre en las tuercas.
- Fije la parte posterior del sifón con un tornillo para madera de 3/8 pulg. (incluyen).
- Coloque los bloques de montaje sobre los orificios de fijación.
- Fije cada uno de los bloques de montaje con dos de los tornillos de rosca para madera que se incluyen.

4. Instale el inodoro

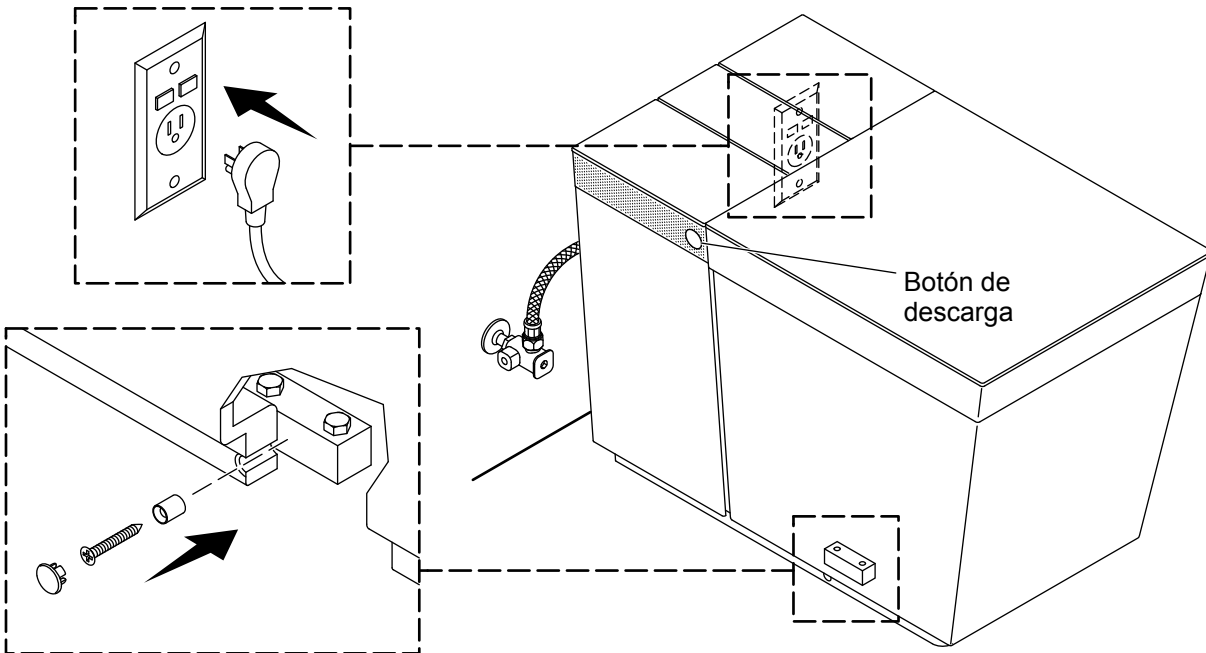


¡IMPORTANTE! Al conectar la manguera de suministro, conéctela primero al inodoro y luego a la llave de paso.

NOTA: Para evitar el congelamiento durante el transporte, en el tanque del inodoro puede haber una pequeña cantidad de anticongelante biodegradable que no causa daños al medio ambiente. Al inclinar el inodoro hacia adelante, es posible que se fugue algo del anticongelante. Asegúrese de que el piso tenga protección. No utilice un tapete como material de protección.

- Coloque pedazos de la caja o de otro material de protección sobre el piso, directamente frente al lugar de instalación del inodoro.
- Incline cuidadosamente el inodoro y deje descansar su superficie frontal sobre el material protector.
- Oprima por completo el interruptor de pie contra la base de plástico. El interruptor de pie inhabilita las pilas de reserva durante el transporte. Si no se oprime el interruptor de pie por completo, es posible que el inodoro no quede nivelado.
- Conecte la manguera de suministro a la entrada al inodoro.
- Usa la manija para con cuidado baje el inodoro a su lugar sobre el sifón y los bloques de montaje. Verifique que la línea de suministro de agua y que el cable de suministro eléctrico no queden pellizcados bajo el inodoro.
- Conecte la manguera de suministro de agua a la llave de paso.
- Abra el suministro de agua.

5. Fije el inodoro

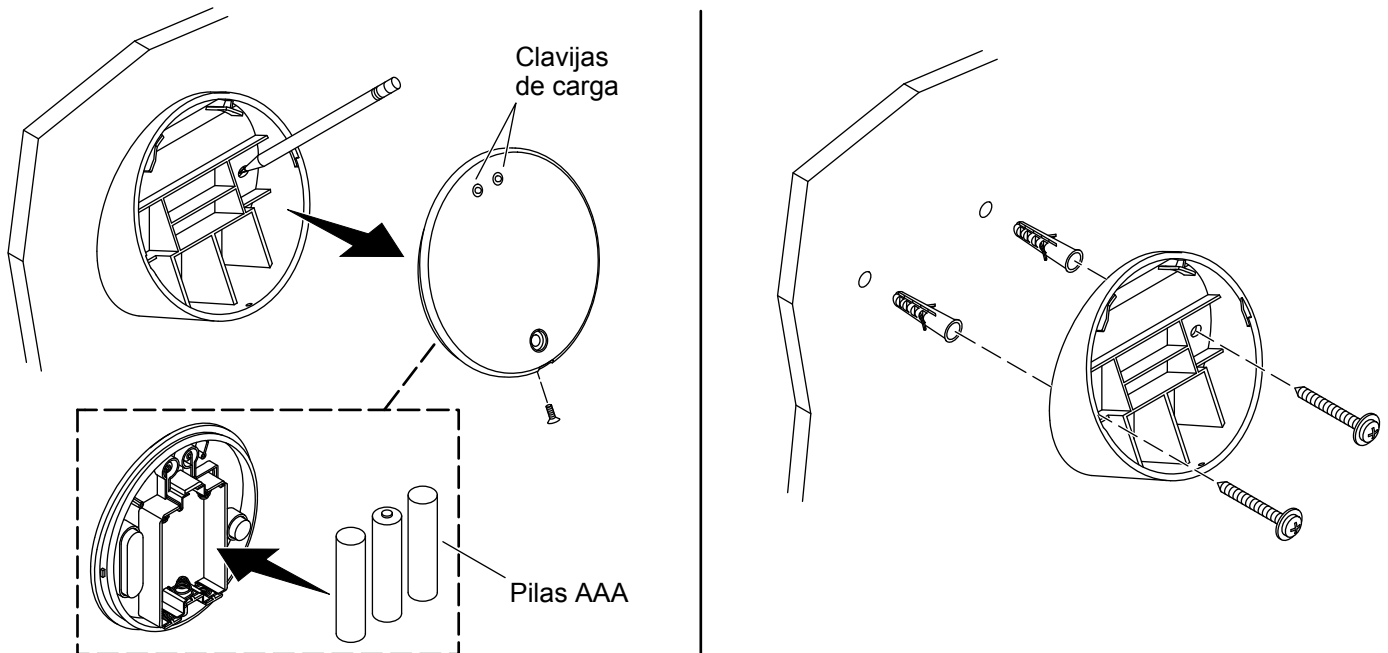


- Enchufe el cable eléctrico al tomacorriente.
- Espere a que la luz nocturna deje de centelleo, lo que indica que el procedimiento de encendido inicial ha sido completado.
- Oprima el botón de descarga y deje que el inodoro se vuelva a llenar.
- Revise todas las conexiones para asegurarse de que no haya fugas, y haga los ajustes necesarios.
- Inserte el buje en el orificio para tornillo en el lado del inodoro.
- Instale los tornillos que se incluyen en los orificios para tornillos.

NOTA: Debe usarse un destornillador tipo trinquete para apretar los tornillos, debido a su proximidad al piso. Es difícil ejercer suficiente fuerza con un destornillador normal, y hay más riesgo de dañar las roscas de los tornillos cuando se usa una herramienta motorizada.

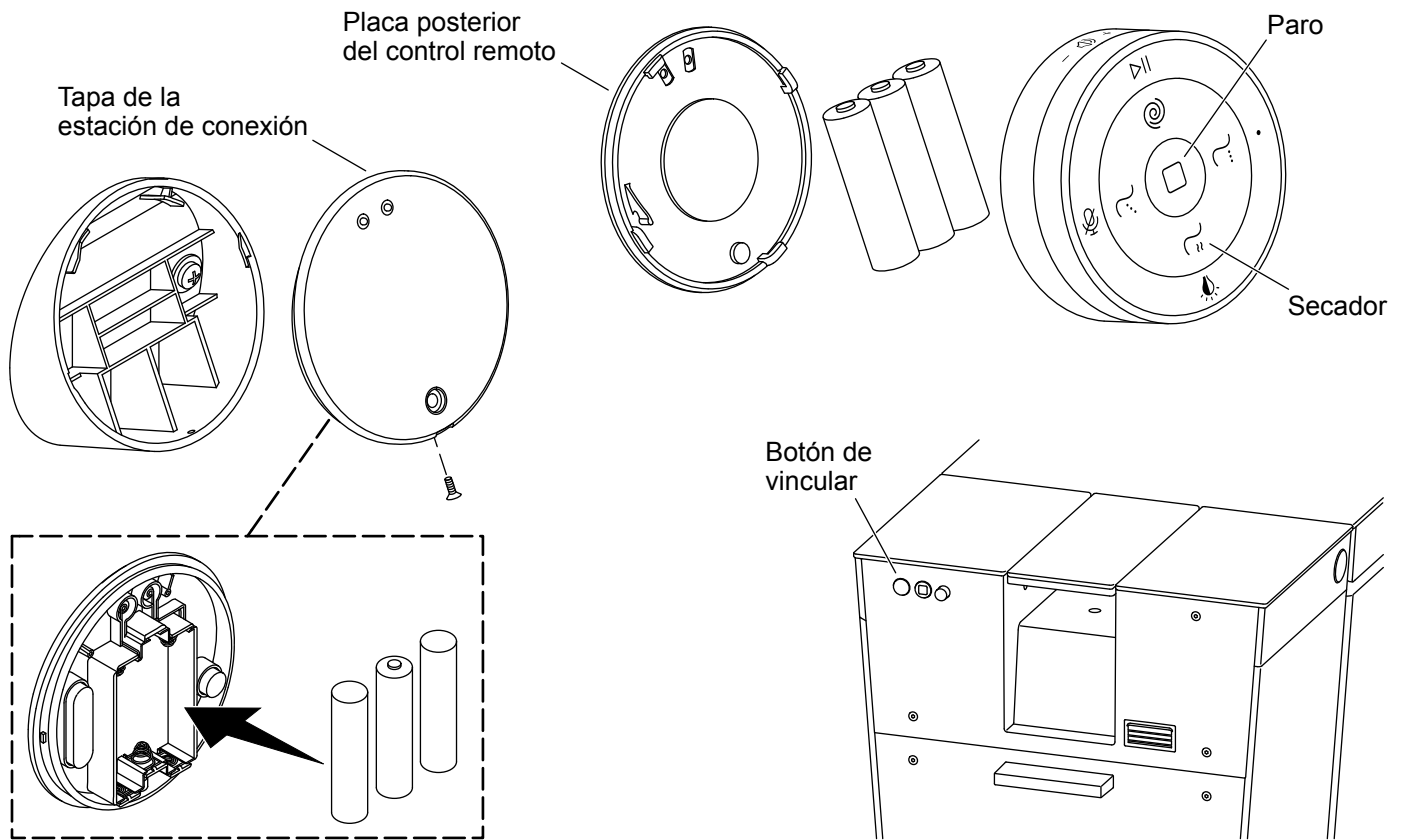
- Enrosque cada tornillo en los bloques de montaje. Apriete los tornillos de manera uniforme para mantener la posición correcta del inodoro.
- Instale las tapas en los bujes.
- Verifique que el inodoro quede nivelado y que no se columpie.
- Utilice cuñas si es necesario para nivelar o eliminar el columpiado.

6. Instale la estación para el control remoto



- Retire y guarde el tornillo de la cubierta de la estación para el control remoto.
- Gire la cubierta para separarla de la estación.
- Coloque la estación de conexión en el lugar de montaje deseado.
- Marque con un lápiz los lugares para los 2 orificios de montaje.
- En una instalación a un poste de madera o a otra superficie de madera:** Taladre un orificio de 1/16" (2 mm) en cada lugar marcado.
- En una instalación mediante anclajes de pared:** Taladre un orificio de 1/4" (6 mm) en cada lugar marcado. Instale los anclajes de pared, que se incluyen, en los orificios.
- Coloque la estación de conexión sobre los anclajes o las marcas. Fije con los tornillos que se incluyen.
- Instale las 3 pilas AAA que se incluyen en el compartimiento en la parte posterior de la cubierta. Asegúrese de que las pilas estén orientadas como se indica.
- Vuelva a instalar la cubierta en la estación, y fíjela con el tornillo.
- Coloque el control remoto en la estación de conexión. Asegúrese de que los puertos de carga encajen en las clavijas en la estación.
- Una vez que el control remoto se haya cargado, este debe vincularse automáticamente con el inodoro. Si el control remoto pierde su vinculación con el inodoro, consulte la sección "Configuración del control remoto" donde encontrará instrucciones de vinculación.

7. Configuración del control remoto



Carga del control remoto

NOTA: El control remoto debe tener carga para poder funcionar. Cuando sea necesario cargarlo, las luces indicadoras sobre los símbolos de lavado frontal y posterior serán anaranjadas.

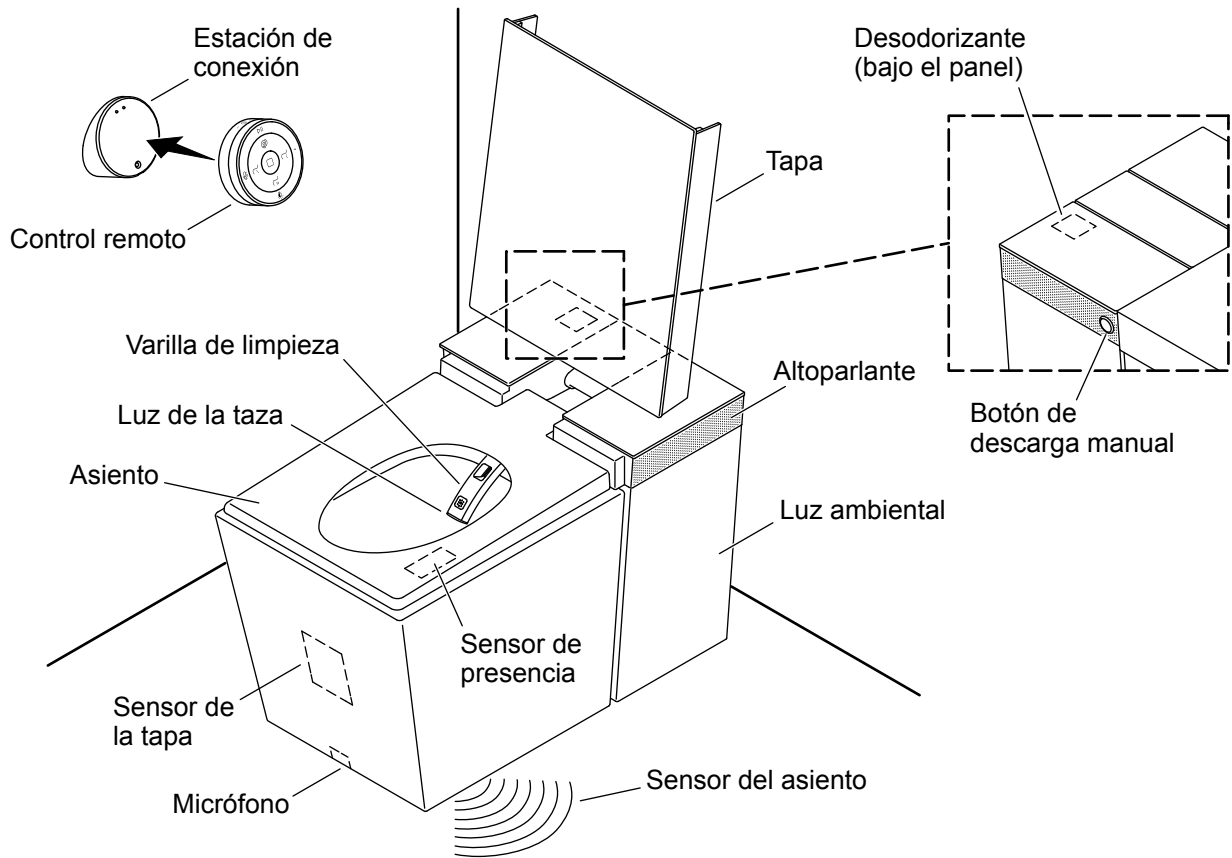
- Verifique que haya 3 pilas AAA instaladas correctamente en la estación de conexión. Saque el tornillo de la parte inferior de la cubierta para tener acceso al compartimiento de pilas.
- Verifique que haya 3 pilas AA instaladas correctamente en el control remoto. Gire y retire la placa posterior del control remoto para obtener acceso al compartimiento de pilas.
- Coloque el control remoto en la estación de conexión.
- El control remoto está cargado por completo cuando las luces indicadoras sobre los símbolos de lavado frontal y posterior ya no son color naranja.

Para vincular el inodoro

NOTA: No es posible vincular el control remoto mientras el asiento del inodoro está ocupado.

- Acerque bastante el control remoto al inodoro.
- Oprima y sostenga oprimido el símbolo del secador en el control remoto hasta que las luces indicadoras sobre el icono comiencen a centellear.
- Oprima el botón de vincular en la parte posterior del inodoro. Cuando la vinculación sea exitosa, las luces indicadoras dejarán de centellear.

8. Verificación de la instalación



NOTA: Las funciones de lavado del inodoro no funcionan si no hay un ocupante. Para probar las funciones de lavado se debe aplicar presión al área de sensores de presencia.

NOTA: Al probar las funciones de lavado, cubra el asiento con envoltura de plástico o cubra la varilla con la mano.

NOTA: Para tener acceso a funciones y selecciones adicionales del inodoro, descargue la aplicación KOHLER Konnect a su dispositivo móvil y siga las instrucciones en la pantalla.

- Cubra la varilla de lavado con la mano o cubra todo el asiento con envoltura de plástico.
- Con la mano o con un trapo húmedo aplique presión al área de sensores de presencia que está en el lado derecho delantero del asiento.
- Con el control remoto o con la aplicación KOHLER Konnect para probar las funciones del inodoro.
- Consulte información general de resolución de problemas en la Guía del propietario, empacada con el producto.

USA/Canada: 1-800-4KOHLER (1-800-456-4537)
Mexico: 001-800-456-4537
kohler.com

THE BOLD LOOK
OF **KOHLER**®

©2022 Kohler Co.



1411744-2

1411744-2-E