

Installation Instructions

Cast Iron Baths

Record your model number:
Noter le numéro de modèle:
Anote su número de modelo: _____

Français, page "Français-1"
Español, página "Español-1"

THE BOLD LOOK
OF **KOHLER**®

Tools and Materials



Safety Glasses



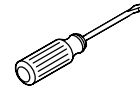
Tape Measure



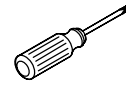
Pencil



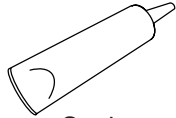
Level



Blade Screwdriver



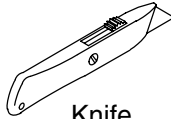
Phillips Screwdriver



Sealant



Square



Knife

Plus:

Conventional woodworking tools and materials
Drop cloth
2x4's or 2x6's
Water-resistant wall material
Metal shims
Rags

Before You Begin

- Follow all local plumbing and building codes.



CAUTION: Risk of personal injury. Cast iron baths are extremely heavy. Obtain sufficient help to carefully lift or move the bath.



CAUTION: Risk of product or property damage. Do not support the bath by the rim. Provide adequate support under the feet.



CAUTION: Risk of product damage. Not recommended for installation in a continuously wet environment.

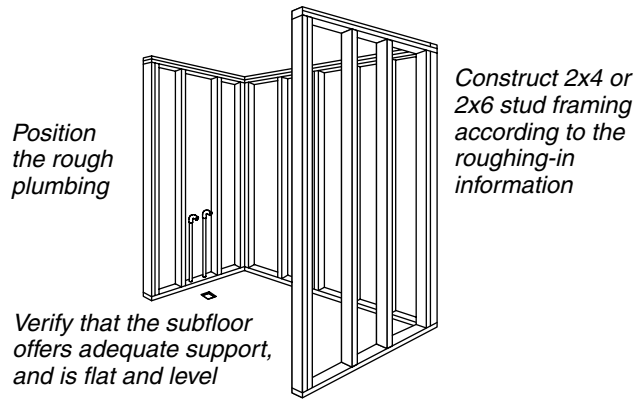


CAUTION: Risk of product damage. If welding is required, cover the bath's surface to prevent welding deposits from damaging the enamel surface.

IMPORTANT: Prior to installation, carefully inspect all surfaces of the bath. If there are any areas of concern, DO NOT INSTALL. Call 1-800-4KOHLER (1-800-456-4537) for further assistance.

IMPORTANT: The bath must be installed indoors. Outdoor installation will void the warranty.

- Unpack and inspect the bath for damage. Return the bath to the carton until you are ready to install.
- This bath is designed for alcove installation.
- Apron baths are not reversible. If the drain and the faucet supplies are located on the left end of the alcove area, the installation requires a left-outlet bath.
- Provide properly dimensioned framing.
- Install the bath to an adequately supported, level subfloor.
- Before installation, ensure proper access to the final plumbing connections.
- This bath conforms to ANSI Standard A112.19.1. All dimensions are nominal.
- Illustrations shown may not represent your actual product.



Alcove Installation

1. Prepare the Site

NOTICE: Adequate floor support must be provided. Consult the roughing-in sheet packed with your bath for specific floor loading requirements.

- Make sure the flooring offers adequate support for your bath, and verify that the subfloor is flat and level.
- This bath should be installed in an alcove installation.
- When constructing the framing, allow for the thickness of the finished wall materials.



CAUTION: Risk of product or property damage. Do not support the bath by the rim. Provide adequate support under the feet.

- Construct 2x4 or 2x6 stud framing according to the roughing-in information packed with the bath.
- Position the plumbing according to the roughing-in information. Cap the supplies and check for leaks.
- Unless the bath is elevated for an above-floor drain installation, a hole will need to be cut to accommodate the drain connections. Refer to the roughing-in information.

NOTE: For corner installations, cut a hole large enough to allow for the diagonal positioning of the drain.

2. Prepare the Bath

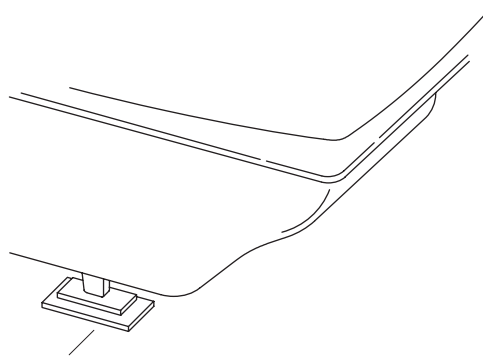


CAUTION: Risk of personal injury. Cast iron baths are extremely heavy. Obtain sufficient help to carefully lift or move the bath.




CAUTION: Risk of product or property damage. Do not support the bath by the rim. Provide adequate support under the feet.

- Install the drain to the bath according to the drain manufacturer's instructions. Do not connect the trap at this time.
- Position a clean drop cloth or similar material in the bottom of the bath. Be careful not to scratch the surface of the bath.



Level by fitting metal shims under the bath feet

3. Install the Bath

 **CAUTION: Risk of personal injury.** Cast iron baths are extremely heavy. Obtain sufficient help to carefully lift or move the bath.

 **CAUTION: Risk of product or property damage.** Do not support the bath by the rim. Provide adequate support under the feet.

- With help, carefully move the bath into place.
- Insert the drain tailpiece into the trap.


NOTE: An access panel will simplify future maintenance.

- Level the bath by fitting metal shims under the bath feet as needed.

NOTE: Do not use drywall plaster to support the bath.

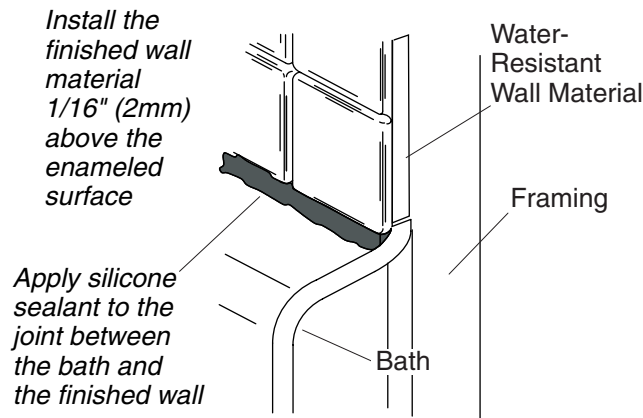
- The bath must be resting on all four feet.
- If the feet are not accessible from the back or side, move the bath in and out to shim it properly.
- Verify that the bath is level across the top and along the drain side.

4. Install the Plumbing

 **CAUTION: Risk of property damage.** Make sure a watertight seal exists on all bath drain connections.

NOTE: Provide access to all plumbing connections to simplify future maintenance.

- Connect the trap to the drain according to the drain manufacturer's instructions.
- Install the faucet valving according to the faucet manufacturer's instructions. **Do not** install the faucet trim at this time.
- Open the hot and cold water supplies and check all connections for leaks.
- Run water into the bath and check the drain connections for leaks.
- Fill the bath to the overflow and check for leaks.



5. Complete the Installation

- If your bath requires grip rails, install them now according to the packed instructions.
- Cover the framing with water-resistant wall material.
- Seal the joints between the bath rim edges and the water-resistant wall material with silicone sealant. Tape and mud the water-resistant wall material.
- Install the finished wall material so it is 1/16" (2mm) above the enameled surface. Seal the joints between the bath rim and the finished wall with silicone sealant.
- Install the faucet trim according to the faucet manufacturer's instructions.

Clean-Up

When cleaning up after installation, **do not use abrasive cleaners**, as they may scratch and dull the bath surface. Use warm water and a liquid, non-abrasive detergent to clean the surface.

 **CAUTION: Risk of product damage.** Do not allow cleaners containing petroleum distillates to remain in contact with the surface for long periods of time.

Remove stubborn stains, paint, or tar with turpentine or paint thinner. Remove plaster by scraping with a wood edge. Do not use metal scrapers, wire brushes, or other metal tools. You can use a powder-type detergent on a damp cloth to provide mild abrasive action to any residual plaster.

Instructions d'installation

Baignoire en fonte

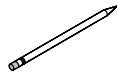
Outils et Matériaux



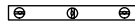
Lunettes de Protection



Mètre Ruban



Crayon à Papier



Niveau à Bulles



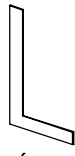
Tournevis Plat



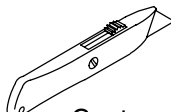
Tournevis Cruciforme



Matériau d'Étanchéité



Équerre



Couteau

Et

- Outils conventionnels de menuiserie et matériaux
- Toile de Peintre
- Montants de 2 x 4 ou de 2 x 6
- Matériau hydrofuge du mur
- Cales métalliques
- Chiffon

Avant De Commencer

- Respectez tous les codes locaux de plomberie et de bâtiment.



ATTENTION : Risques de blessures corporelles. Les baignoires en fonte sont très lourdes. Demandez de l'aide pour soulever ou mettre en place le produit.



ATTENTION : Risque de dommages matériels ou du produit. Ne pas reposer la baignoire sur ses rebords. Fournissez un support adéquat sous les pieds.



ATTENTION: Risque d'endommagement du produit. Non recommandé pour une installation dans un environnement continuellement mouillé.

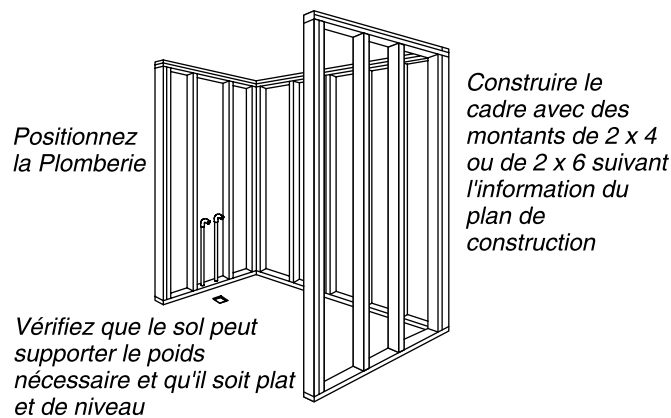


ATTENTION: Risque d'endommagement du produit. Si un soudage est requis, couvrir la surface de la baignoire pour empêcher que les dépôts endommagent la surface émaillée.

IMPORTANT: Avant l'installation, inspecter toutes les surfaces de la baignoire avec attention. NE PAS INSTALLER si des surfaces semblent poser un problème. Appeler le 1-800-4KOHLER (1-800-456-4537) pour obtenir de l'aide supplémentaire.

IMPORTANT: La baignoire doit être installée à l'intérieur. La garantie sera annulée si la baignoire est installée à l'extérieur.

- Déballez la baignoire et examinez-la soigneusement pour en déceler tout dommage. Remettez la baignoire dans son emballage de protection en attendant de commencer l'installation.
- Cette baignoire est conçue pour une installation dans une alcôve.
- Les baignoires avec bandeaux ne sont pas réversibles. Si la vidange et le robinet sont du côté gauche de l'alcôve, la vidange de la baignoire doit être à gauche.
- Prévoyez un cadre aux dimensions appropriées.
- Cette baignoire doit avoir le support nécessaire sur un sol de niveau.
- Avant l'installation, assurez-vous d'avoir suffisamment d'accès pour les raccords finaux.
- La Baignoire est conforme à la norme ANSI Standard A112.19.1. Toutes les dimensions sont nominales.
- Les illustrations peuvent être différentes de votre produit actuel.



Positionnez
la Plomberie

Vérifiez que le sol peut
supporter le poids
nécessaire et qu'il soit plat
et de niveau

Construire le
cadre avec des
montants de 2 x 4
ou de 2 x 6 suivant
l'information du
plan de
construction

Installation Dans Une Alcôve

1. Préparez le Site

AVIS : Le sol doit être adéquatement préparé. Consultez le plan de construction emballé avec votre Baignoire, pour les spécifications de la préparation de votre sol.

- Assurez-vous que le podium constitue un support adéquat pour votre baignoire et que le fond soit plat et de niveau.
- Cette baignoire doit être installée dans une alcôve.
- Pendant la construction du cadre, tenez compte de l'épaisseur des matériaux du mur.



ATTENTION : Risque de dommages matériels ou du produit. Ne pas reposer la baignoire sur ses rebords. Fournissez un support adéquat sous les pieds.

- Construisez le cadre avec des montants de 2 x 4 ou de 2 x 6 suivant l'information du diagramme de raccordement
- Positionnez la plomberie, selon le plan du raccordement. Bouchez les robinets des arrivées et vérifiez s'il y a des fuites.
- A moins que la Baignoire soit installée sur un podium, un trou sera nécessaire pour y accommoder la connexion du drain. Consultez le plan de raccordement.

REMARQUE : Pour une installation dans un angle, percez un orifice large pour bien loger le drain en position diagonale.

2. Préparez la Baignoire

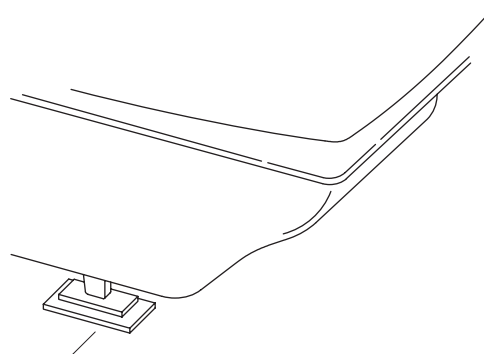


ATTENTION : Risques de blessures corporelles. Les baignoires en fonte sont très lourdes. Demandez de l'aide pour soulever ou mettre en place le produit.



ATTENTION : Risque de dommages matériels ou du produit. Ne pas reposer la baignoire sur ses rebords. Fournissez un support adéquat sous les pieds.

- Installez le drain à la Baignoire selon la notice du fabricant qui accompagne le produit. Ne pas brancher le siphon à ce moment.
- Placez un linge ou une matière similaire à la base de la Baignoire. Travaillez soigneusement pour ne pas égratigner la surface du produit.



*Mettre de niveau à l'aide
de cales en métal sous
les pieds de la baignoire*

3. Installation de la Baignoire

 **ATTENTION : Risques de blessures corporelles.** Les baignoires en fonte sont très lourdes. Demandez de l'aide pour soulever ou mettre en place le produit.

 **ATTENTION : Risque de dommages matériels ou du produit.** Ne pas reposer la baignoire sur ses rebords. Fournissez un support adéquat sous les pieds.

- Avec de l'aide, positionnez soigneusement la baignoire à sa place.
- Introduisez l'about du drain dans la trappe.

REMARQUE : Une ouverture d'accès facilitera un entretien futur.

- Mettre la baignoire de niveau à l'aide de cales métalliques sous les pieds au besoin.

REMARQUE : N'utilisez pas de plaque en plâtre pour supporter la Baignoire.

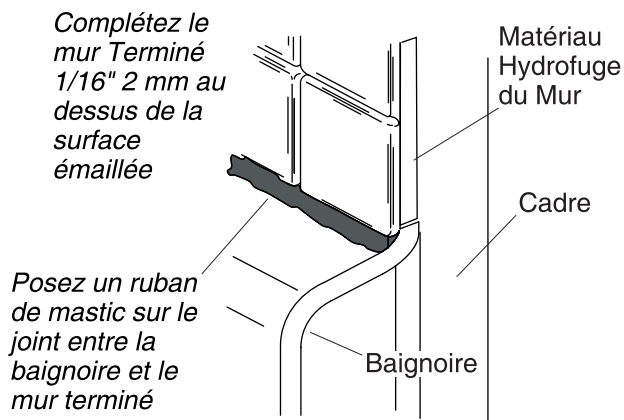
- La baignoire doit s'appuyer sur ses quatre pieds.
- Il sera nécessaire de déplacer la baignoire pour placer les cales, au cas où les pieds ne sont pas accessibles par le côté ou par l'arrière de la baignoire.
- Assurez-vous que la baignoire soit de niveau, à travers le haut et avec le drain.

4. Installez la Plomberie

 **ATTENTION : Risque de dommages matériels.** Préparez un joint étanche sur les raccords du drain.

REMARQUE : Prévoir l'accès de chaque connection de la tuyauterie pour l'entretien future.

- Connectez la trappe au drain selon la notice du fabricant.
- Assemblez le robinet conformément à la notice du fabricant. **Ne pas** installer le robinet à ce stade.
- Ouvrez les robinets d'arrêt et vérifiez s'il y a des fuites.
- Laissez couler l'eau dans la baignoire et vérifiez s'il y a des fuites dans les raccords du drain.
- Remplissez la baignoire et vérifiez s'il y a des fuites.



5. Complétez l'Installation

- Si la baignoire nécessite l'installation de barres d'appuis, procédez à l'installation suivant la notice d'installation qui accompagne le produit.
- Recouvrez le cadre avec du matériau résistant à l'eau.
- Fixez les joints entre le rebord de la baignoire et le mur hydrofuge à l'aide d'un silicone. Posez et collez le mur hydrofuge.
- Installez le revêtement du mur terminé à 1/16" (2 mm) au-dessus de la surface émaillée. Fixez les joints entre le rebord de la baignoire et le mur terminé à l'aide du silicone.
- Installez le robinet. Assemblez le jeu du robinet conformément à la notice du fabricant.

Nettoyage

Quand nettoyant après l'installation, **n'utilisez pas de produits abrasifs**. Les nettoyeurs abrasifs égratignent et abîment la surface. Nettoyez la surface avec un savon doux et de l'eau tiède.

⚠ ATTENTION : Risque d'endommagement du produit. Ne pas laisser longtemps des produits à base de pétrole sur la surface de la baignoire.

Les taches difficiles, la peinture ou le goudron peuvent être nettoyés en utilisant de la térébenthine ou du solvant à peinture. Les résidus de plâtre peuvent être nettoyés au moyen d'un bord en bois. Ne pas utiliser un grattoir en métal, une brosse en fer ou d'autres outils en métal. Il est possible d'utiliser des nettoyeurs en poudre sur un linge mouillé pour une action abrasive douce.

Instrucciones de instalación

Bañeras de hierro fundido

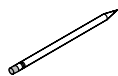
Herramientas y materiales



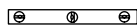
Gafas protectoras



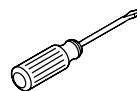
Cinta métrica



Lápiz



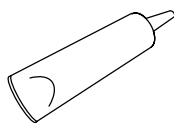
Nivel



Destornillador plano



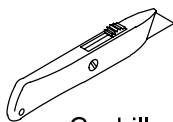
Destornillador de punta de cruz o Phillips



Sellador



Escuadra



Cuchillo

Más:

- Herramientas y materiales convencionales para trabajar la madera
- Lona para el piso
- Listones de 2x4 ó 2x6
- Material impermeable de la pared
- Cuñas de metal
- Trapos

Antes de comenzar

- Cumpla con todos los códigos locales de plomería y de construcción.



CAUTION: Riesgo de lesiones personales. Las bañeras de hierro fundido son sumamente pesadas. Obtenga suficiente ayuda para levantar o desplazar la bañera con cuidado.



CAUTION: Riesgo de daños al producto y a la propiedad. No apoye la bañera por los bordes. Proporcione el soporte adecuado debajo de los pies.



PRECAUCIÓN: Riesgo de daños al producto. No se recomienda para instalaciones en ambientes continuamente mojados.



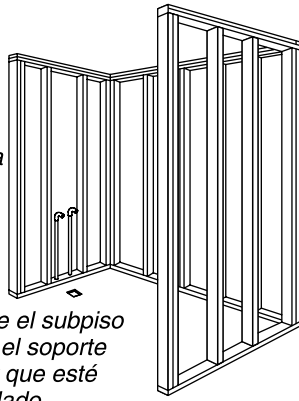
PRECAUCIÓN: Riesgo de daños al producto. Si es necesario soldar, cubra la superficie de la bañera para evitar que desechos de soldadura dañen la superficie esmaltada.

IMPORTANTE: Antes de la instalación, con cuidado inspeccione todas las superficies de la bañera. Si le preocupa alguna área, **NO HAGA LA INSTALACIÓN.** Llame al 1-800-4KOHLER (1-800-456-4537) para obtener ayuda.

IMPORTANTE: La bañera debe instalarse en interiores. La instalación al aire libre anularía la garantía.

- Desembale la bañera y revise que no tenga daños. Coloque la bañera en la caja hasta el momento de la instalación.
- Esta bañera está diseñada para instalarse en espacios huecos.
- Los faldones de bañera no son reversibles. Si los suministros del drenaje y la grifería se encuentran en el lado izquierdo del espacio hueco, será necesario una bañera con el desagüe a la izquierda.
- Escoja una estructura que tenga las medidas correctas.
- Es necesario instalar la bañera en un piso nivelado y con suficiente soporte.
- Antes de instalar, asegúrese de tener acceso adecuado a las conexiones finales.
- La bañera cumple con lo establecido por el estándar A112.19.1. de ANSI. Todas las dimensiones son nominales.
- Es posible que las ilustraciones mostradas no representen el producto que haya adquirido.

Realice el tendido de la plomería




Verifique que el subpiso proporcione el soporte adecuado, y que esté plano y nivelado

Construya una estructura de travesaños de 2x4 o de 2x6, conforme al diagrama de instalación

Instalación en espacio hueco

1. Preparación del sitio



NOTICE: Se debe proporcionar un piso con el soporte adecuado. Consulte el diagrama de instalación incluido con su bañera para obtener los requisitos de carga específicos para el piso.

- Verifique que el piso proporcione el soporte adecuado para su bañera y que el subpiso esté plano y nivelado.
- Esta bañera debería instalarse en espacios huecos.
- Cuando se construya la estructura, deje espacio para los materiales de la pared acabada.
-  **CAUTION: Riesgo de daños al producto y a la propiedad.** No apoye la bañera por los bordes. Proporcione el soporte adecuado debajo de los pies.

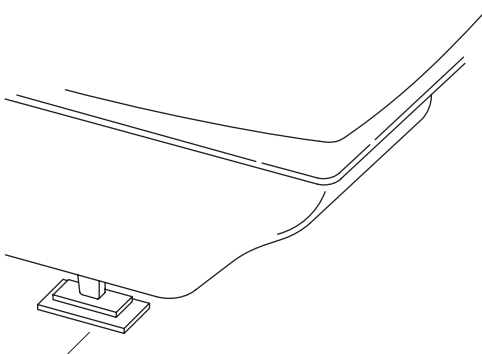
- Construya una estructura de travesaños de 2x4 o de 2x6 conforme al diagrama de instalación incluido con la bañera.
- Trace la plomería según las dimensiones del diagrama de instalación. Cierre la alimentación y verifique que no haya fugas.
- A menos que la bañera se eleve para poder instalar el drenaje sobre el piso, será necesario perforar un orificio para acomodar las conexiones del drenaje. Consulte el diagrama de instalación.

NOTE: Para las instalaciones en esquina, perforar un orificio lo suficientemente grande como para permitir que el drenaje se coloque en posición diagonal.

2. Prepare la bañera



-  **CAUTION: Riesgo de lesiones personales.** Las bañeras de hierro fundido son sumamente pesadas. Obtenga suficiente ayuda para levantar o desplazar la bañera con cuidado.
-  **CAUTION: Riesgo de daños al producto y a la propiedad.** No apoye la bañera por los bordes. Proporcione el soporte adecuado debajo de los pies.

- Instale el drenaje en la bañera según las instrucciones del fabricante. No instale el sifón en este momento.
- Coloque una lona limpia o un material similar en el fondo de la bañera. Tenga cuidado de no dañar la superficie de la bañera.



Nivele con cuñas metálicas debajo de los pies de la bañera

3. Instale la bañera

-  **CAUTION: Riesgo de lesiones personales.** Las bañeras de hierro fundido son sumamente pesadas. Obtenga suficiente ayuda para levantar o desplazar la bañera con cuidado.
-  **CAUTION: Riesgo de daños al producto y a la propiedad.** No apoye la bañera por los bordes. Proporcione el soporte adecuado debajo de los pies.

- Obtenga ayuda para colocar con cuidado la bañera en su lugar.
- Inserte la pestaña del drenaje en el sifón.


NOTE: Construya un panel de acceso para facilitar el mantenimiento futuro.

- De ser necesario, nivele la bañera colocando cuñas metálicas debajo de los pies.

NOTE: No utilice yeso para sostener la bañera.

- Verifique que la bañera de hidromasaje esté apoyada sobre los cuatro pies.
- Si no se puede acceder a los pies desde la parte de atrás o lateral, mueva la bañera hacia adentro y hacia afuera hasta que esté acunada apropiadamente.
- Verifique que la bañera esté nivelada por la parte superior y por el lado del drenaje.

4. Instale la plomería

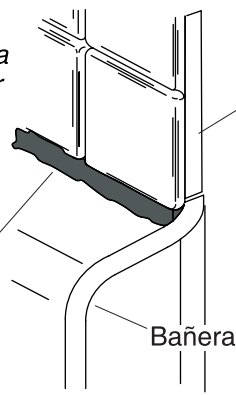
-  **CAUTION: Riesgo de daños a la propiedad.** Asegúrese que no haya ninguna fuga en las conexiones del drenaje.

NOTE: Proporcione acceso a todas las conexiones de la plomería para facilitar el mantenimiento futuro.

- Conecte el sifón al drenaje según las instrucciones del fabricante del drenaje.
- Instale la válvula de la grifería según las instrucciones del fabricante de la grifería. **No** instale la guarnición de la grifería en este momento.
- Abra los suministros de agua caliente y fría y compruebe que no haya fugas en las conexiones.
- Deje que el agua fluya en la bañera, y compruebe que no haya fugas en las conexiones del drenaje.
- Llene la bañera hasta el rebosadero y compruebe que no haya fugas.

Instale el revestimiento de la pared acabada 1/16" (2 mm) por encima de la superficie esmaltada

Aplique sellador de silicona a la junta de unión entre la bañera y la pared acabada



Material impermeable de la pared

Estructura

Bañera

5. Termine la instalación

- Si su bañera necesita agarraderas, instélaslas ahora según las instrucciones incluidas.
- Cubra la estructura con el material impermeable de pared.
- Selle las uniones entre el borde de la bañera y el material impermeable de la pared con sellador de silicona. Adhiera el material impermeable a la pared con cinta y yeso.
- Instale el revestimiento para la pared acabada de manera que quede 1/16" (2 mm) por encima de la superficie esmaltada. Selle las uniones entre el borde de la bañera y la pared acabada con sellador de silicona.
- Instale la guarnición de la grifería según las instrucciones del fabricante de la grifería.

Limpieza

Al limpiar después de la instalación, **no utilice productos de limpieza abrasivos**, pues pueden rayar y opacar la superficie de la bañera. Utilice agua tibia y un detergente líquido no abrasivo para limpiar la superficie.



CAUTION: Riesgo de daños al producto. No permita que los productos de limpieza que contienen destilados de petróleo permanezcan en contacto con la superficie por largos períodos de tiempo.

Las manchas difíciles de quitar, la pintura y el alquitrán se pueden limpiar con aguarrás y diluyente de pintura. El yeso se puede eliminar raspando con un canto de madera. No utilice raspadores de metal, cepillos de alambre ni otras herramientas metálicas. Se puede utilizar un detergente en polvo con un trapo húmedo para proporcionar una acción abrasiva suave en los residuos de yeso.

USA: 1-800-4-KOHLER
Canada: 1-800-964-5590
México: 001-877-680-1310

kohler.com

THE BOLD LOOK
OF **KOHLER**®

©2020 Kohler Co.

1432003-2-A