

Record your model number:
 Noter le numéro de modèle:
 Anote su número de modelo: _____

CAUTION: Risk of personal injury. Do not install where the product might be used as a grab bar or support bar.

IMPORTANT! When possible, secure the product to a wall stud.

1A. Drill Bits: 1/8", 1/4", 5/16"

2A. Recommended Tissue Holder Location

3A. Two-Post Accessory: Level the template. Mark the holes.

4A. Two-Post Accessory: Verify "X" against the measurements of your product.

5A. Loosen the setscrew and remove the wall plate.

7A. For installation to a stud, drill 1/8" holes. For installation to drywall, drill 5/16" holes. For installation to ceramic tile, drill 1/4" holes.

8A. Installation Between Studs: Use the provided pin to install the drywall anchors.

9A. Installation to Concrete or Tile: Install ceramic anchors.

Need help? Contact our Customer Care Center.

• USA/Canada: 1-800-4KOHLER (1-800-456-4537), Mexico: 001-800-456-4537

• For service parts information, visit kohler.com/serviceparts.

• For care and cleaning information, visit kohler.com/clean.

This product is covered under the **KOHLER® Faucet Lifetime Limited Warranty**, found at kohler.com/warranty. For a hardcopy of warranty terms, contact the Customer Care Center.

ATTENTION : Risque de blessures. Ne pas installer ce produit aux emplacements où il pourrait être utilisé comme barre d'appui ou barre de support.

IMPORTANT! Lorsque possible, fixer le produit sur un poteau mural.

1A. Mèches : 1/8, 1/4, 5/16 po

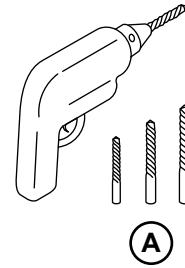
2A. Emplacement recommandé pour le distributeur papier rouleau

3A. Accessoire pour deux montants : Mettre le modèle de niveau. Marquer les trous.

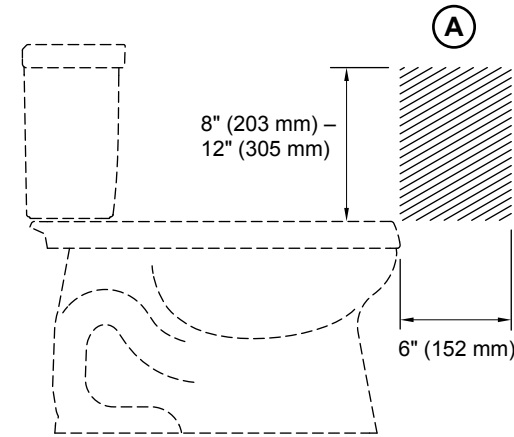
4A. Accessoire pour deux montants : Vérifier le « X » par rapport aux mesures du produit.

5A. Desserrer la vis d'arrêt et retirer la plaque murale.

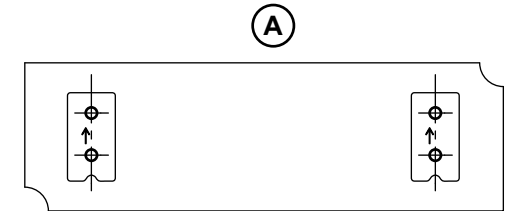
1



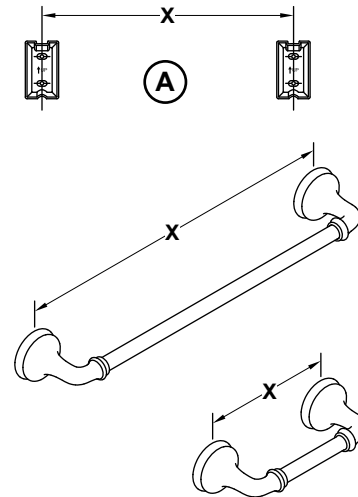
2



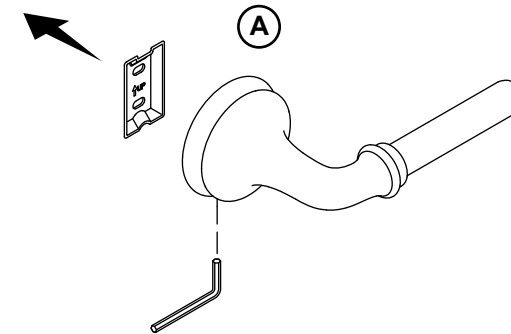
3



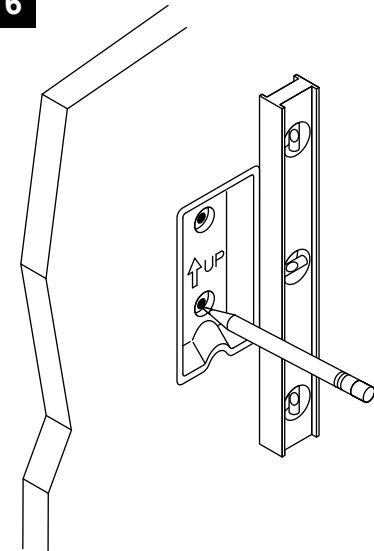
4



5



6



7A. Percer des trous de 1/8 po pour une installation sur un montant. Percer des trous de 5/16 po pour une installation sur une cloison sèche. Percer des trous de 1/4 po pour une installation sur du carrelage de céramique.

8A. **Installation entre montants** : Utiliser la goupille fournie pour installer les chevilles d'ancrage de la cloison sèche.

9A. **Installation sur du ciment ou du carrelage** : Installer des chevilles d'ancrage de céramique.

Besoin d'aide? Appeler notre centre de services à la clientèle.

• USA/Canada : 1-800-4KOHLER (1-800-456-4537), Mexique : 001-800-456-4537

• **Pour tout renseignement sur les pièces de rechange**, visiter le site kohler.com/serviceparts.

• **Pour des renseignements sur l'entretien et le nettoyage**, visiter le site kohler.com/clean.

Ce produit est couvert sous la **Garantie limitée à vie des robinets KOHLER®**, fournie sur le site kohler.com/warranty. Pour obtenir une copie imprimée des termes de la garantie, s'adresser au centre de service à la clientèle.

⚠ PRECAUCIÓN: Riesgo de lesiones personales. No instale donde el producto pudiera ser usado como agarradera o como soporte.

¡IMPORTANTE! Cuando sea posible, fije el producto a un poste de madera de la pared.

1A. Brocas de taladro: 1/8, 1/4, 5/16 pulg

2A. Lugar recomendado para el portapapel higiénico

3A. **Accesorio de 2 postes:** Nivela la plantilla. Marque los orificios.

4A. **Accesorio de 2 postes:** Verifique la dimensión "X" contra las medidas de su producto.

5A. Afloje el tornillo de fijación y retire la placa mural.

7A. Para instalar en un poste de madera, taladre orificios de 1/8 de pulgada. Para instalar en un panel de yeso, taladre orificios de 5/16 de pulgada. Para instalar sobre azulejo, taladre orificios de 1/4 de pulgada.

8A. **Instalación entre postes de madera:** Use la clavija que se incluye para instalar los anclajes al panel de yeso.

9A. **Instalación en concreto o sobre azulejo:** Instale anclajes para azulejo.

¿Necesita ayuda? Comuníquese con nuestro Centro de Atención al Cliente.

• EE.UU./Canadá: 1-800-4KOHLER (1-800-456-4537), México: 001-800-456-4537

• **Para consultar información sobre piezas de repuesto**, visite kohler.com/serviceparts.

• **Para consultar información de cuidado y limpieza**, visite kohler.com/clean.

A este producto lo cubre la **Garantía limitada de por vida para griferías de KOHLER®**, que puede consultarse en kohler.com/warranty. Solicite una copia en papel de los términos de la garantía al Centro de Atención al Cliente.

