

ROOMSIDE SERIES

Decorative Fan-Light

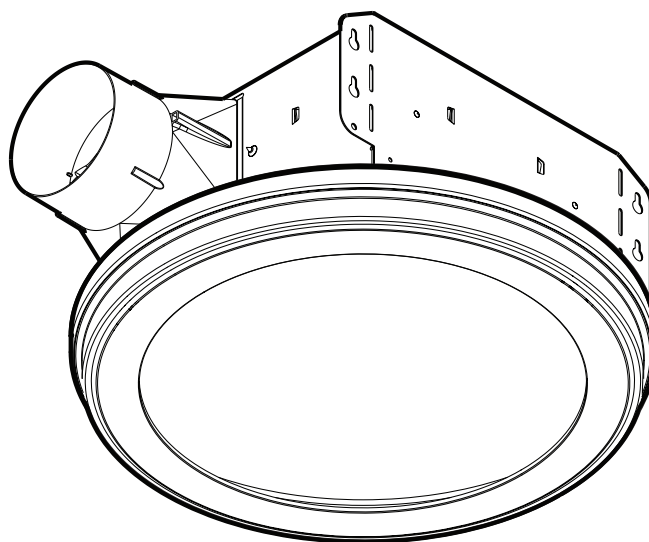
Ventilador con luz decorativo

[®]**BROAN**
[®]**NU-TONE**

Model number: AER110SLW
Número de modelo: AERN110SLW

INSTALLATION AND
USE & CARE INSTRUCTIONS
INSTRUCCIONES DE INSTALACIÓN,
USO Y CUIDADO

English - See page 2
Español - Consulte la página 9



Register this product at www.nutone.com/register. For Warranty Statement, or to order Service Parts: go to www.broan.com or www.nutone.com and type the model number in the "Model Search" field.

Broan, 926 W. State Street, Hartford, WI 53027 800-558-1711 888-336-3948

**Installer: Leave this manual with the homeowner.
READ AND SAVE THESE INSTRUCTIONS**

⚠ WARNING



To reduce the risk of fire, electric shock, or injury to persons, observe the following:



- Use this unit only in the manner intended by the manufacturer. If you have questions, contact the manufacturer at the address or telephone number listed in the warranty.
- Before servicing or cleaning unit, switch power off at service panel and lock the service disconnecting means to prevent power from being switched on accidentally. When the service disconnecting means cannot be locked, securely fasten a prominent warning device, such as a tag, to the service panel.
- Installation work and electrical wiring must be done by a qualified person(s) in accordance with all applicable codes and standards, including fire-rated construction codes and standards.
- Sufficient air is needed for proper combustion and exhausting of gases through the flue (chimney) of fuel burning equipment to prevent backdrafting. Follow the heating equipment manufacturer's guideline and safety standards such as those published by the National Fire Protection Association (NFPA), and the American Society for Heating, Refrigeration and Air Conditioning Engineers (ASHRAE), and the local code authorities.
- When cutting or drilling into wall or ceiling, do not damage electrical wiring and other hidden utilities.
- Ducted fans must always be vented to the outdoors.
- This unit must be grounded.

⚠ CAUTION



- For general ventilating use only. Do not use to exhaust hazardous or explosive materials and vapors.
- For installation in flat ceilings only.
- To avoid motor bearing damage and noisy and/or unbalanced impellers, keep drywall spray, construction dust, etc. off power unit.
- Please read specification label on product for further information and requirements.

CLEANING & MAINTENANCE

For quiet and efficient operation, long life, and attractive appearance - remove grille and vacuum interior of unit with the dusting brush attachment.

The motor is permanently lubricated and never needs oiling. If the motor bearings are making excessive or unusual noises, replace the blower assembly (includes motor and impeller).

SENSOR CLEANING

The humidity sensor is mounted in the control housing. The sensor will operate most reliably when cleaned occasionally as follows:

1. Disconnect power at service entrance.
2. Remove the grille. Use a dry dustcloth, clean toothbrush, or lightly vacuum to clean sensor and grille. **DO NOT USE ABRASIVE CLOTH, STEEL WOOL PADS, OR SCOURING POWDERS.**
3. **DO NOT USE** cleaning sprays, solvents, or water on or near the sensor!

OPERATION

The humidity control and fan can be operated separately. Use a 1- or 2-function wall control. Do not use a dimmer switch to operate the humidity control.

SENSOR OPERATION

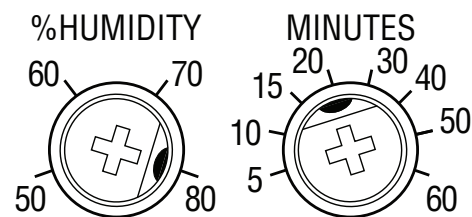
This humidity-sensing fan uses a sophisticated humidity sensor that responds to: (a) rapid to moderate increases in humidity or (b) humidity above a set-point. The humidity sensor may occasionally turn the fan ON when environmental conditions change.

MANUAL ON WITH TIMED OFF

This humidity sensing fan has an additional operation feature. For odor or vapor control, the fan can be energized by cycling the power switch. Once the fan has been energized in this manner, it will remain on for the set timer period.

To manually energize the fan:

1. If fan power switch is already ON, proceed to Step 2; otherwise, turn power switch ON for more than 1 second.
2. Turn fan power switch OFF for less than 1 second.
3. Turn fan power switch back ON and fan will turn ON.



Factory settings shown.

% HUMIDITY ADJUSTMENT

%HUMIDITY has been factory set at 80% for most shower applications. If fan is not responding to changing humidity conditions, adjust toward 50%. If fan is responding too often to changing humidity conditions, adjust toward 80%. If fan is still responding too often at 80%, contact Broan Technical Support.

To adjust the %HUMIDITY:

1. Turn power off at electrical service panel.
2. Use a small screwdriver to carefully rotate %HUMIDITY control to desired level.
3. Turn power on.
4. Repeat above steps if necessary.

MINUTES ADJUSTMENT (TIMER)

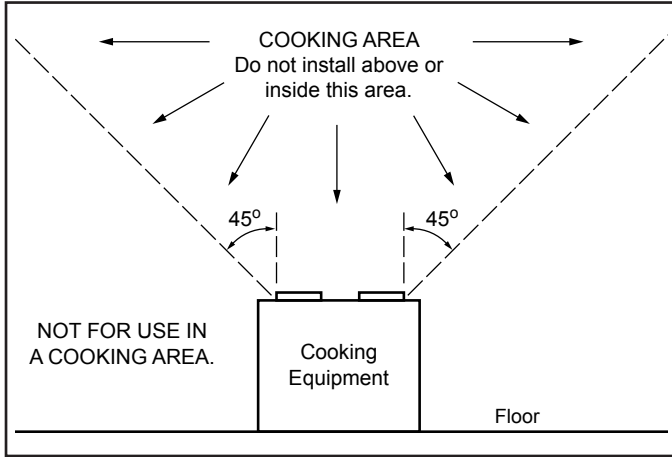
This humidity-sensing fan has a timer that controls how long the fan remains on after (a) rise in humidity and (b) humidity level are both below the user-adjustable %HUMIDITY setting, or after being energized by cycling power switch.

To adjust the timer:

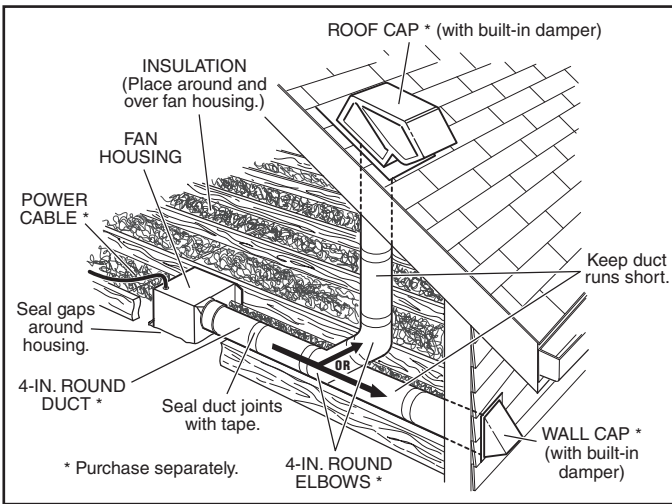
1. Disconnect power at electrical service panel.
2. Use a small screwdriver to carefully rotate MINUTES control to increase or decrease time.
3. Turn power on.
4. Repeat above steps if necessary.

ALL INSTALLATIONS

Start here.

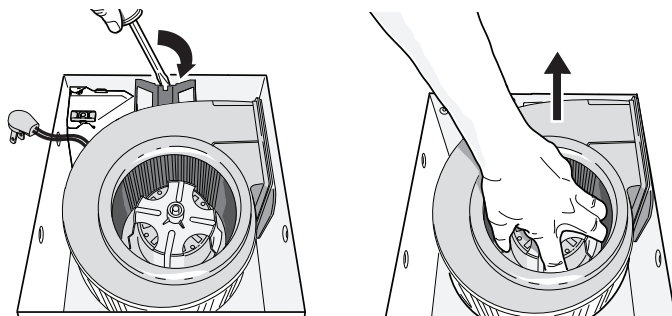


IMPORTANT - The ducting from this fan to the outside of the building has a strong effect on the air flow, noise and energy use of the fan. Use the shortest, straightest duct routing possible for best performance, and avoid installing the fan with smaller ducts than recommended. Insulation around the ducts can reduce energy loss and inhibit mold growth. Fans installed with existing ducts may not achieve their rated airflow.

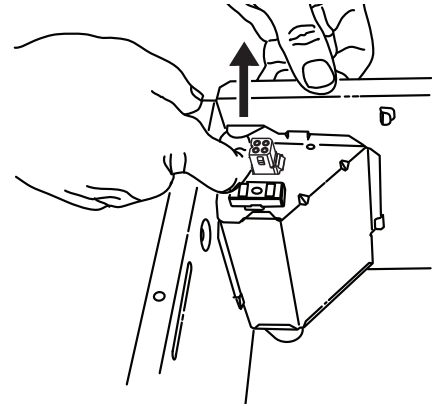


OPTION - To mount housing anywhere between ceiling framing: Use optional Hanger Bar Kit (sold separately from local distributors or website). Follow mounting instructions included with kit.

1. Remove blower and all packing material from fan housing.

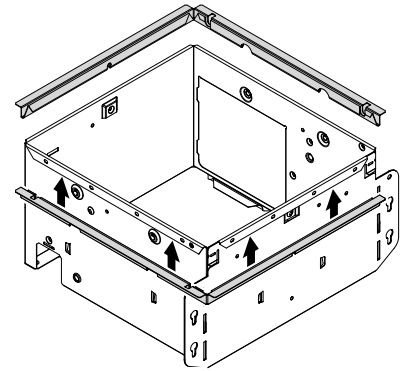


2. Remove wiring panel from fan housing (if already installed).

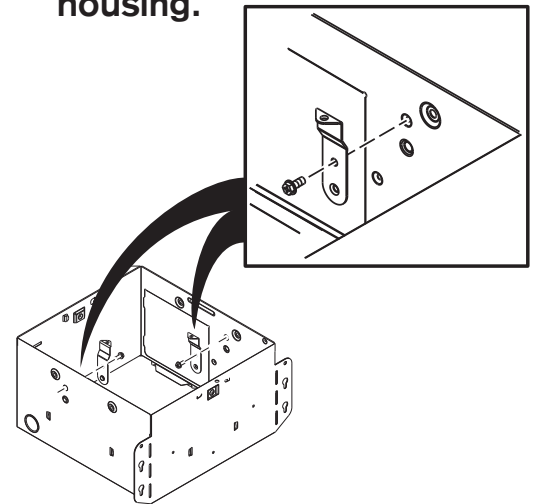


3. A pair of flanges may be attached to housing if desired or required.

Snap both flange pieces under rolled-over edge of housing (all four sides).



4. Attach grille brackets to housing.

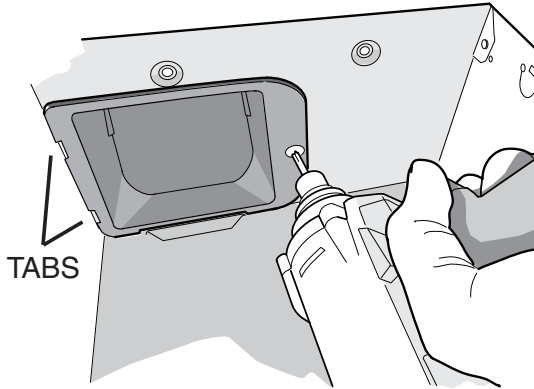


NEW CONSTRUCTION

For Retrofit Installation - Skip to Page 6.

5. Attach damper/duct connector to fan housing.

Push connector through opening from inside of housing. Engage tabs and secure with screw from parts bag.



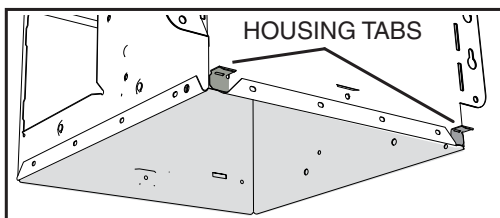
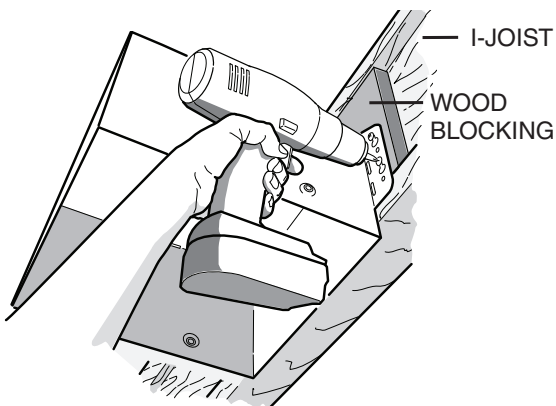
6. Mount housing to ceiling structure.

Make sure bottom of housing will be flush with finished ceiling.

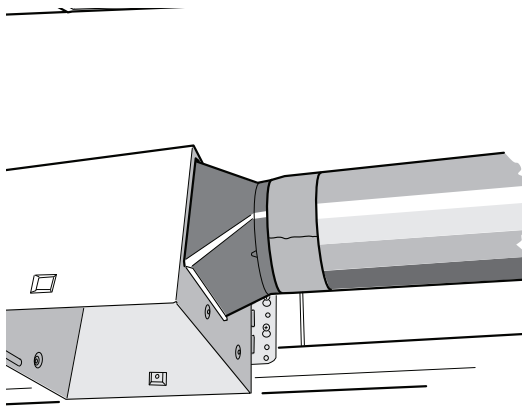
For proper location using 1/2" ceiling material: Bend out housing tabs to fit against bottom of structure.

Secure housing through mounting ears with appropriate fasteners.

If mounting housing to I-joist, use wood blocking as shown.

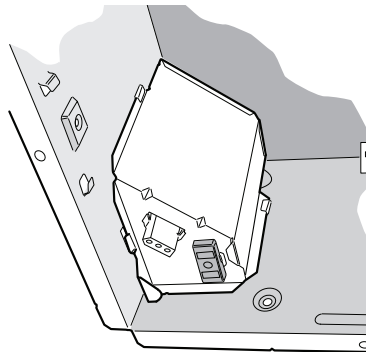


7. Connect 4-in. round duct.



8. Connect wiring.

Connect power cable to housing with appropriate UL approved connector. Make wiring connections as shown in "Wiring Diagrams" section. Re-install wiring panel and secure with screw from parts bag.



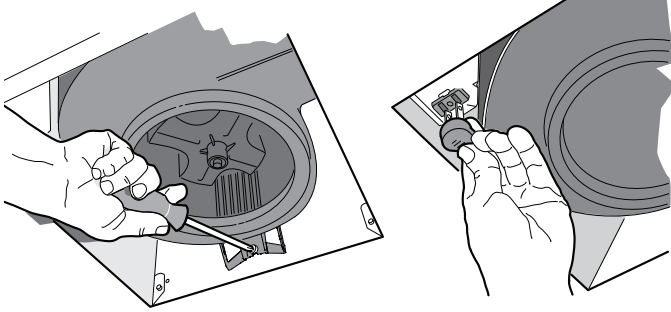
⚠ CAUTION



- DO NOT TOUCH THE HUMIDITY-SENSING CIRCUIT BOARD. Electrostatic discharge may damage the circuit board.

9. Install blower.

Re-install blower. Secure blower with (2) screws from parts bag and plug blower into black receptacle.



⚠ CAUTION

- Make sure that the wiring inside of the housing does not interfere with re-installation of the blower.

10. Finish ceiling, then install grille.

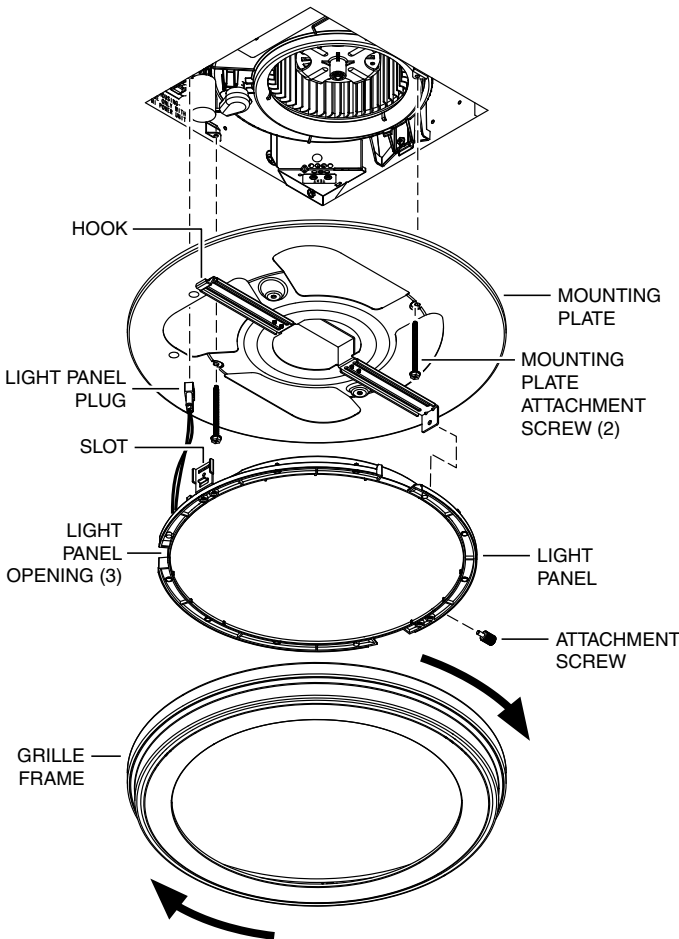
Attach MOUNTING PLATE to housing with (2) SCREWS.

Connect LIGHT PANEL PLUG to receptacle in corner of housing.

Place LIGHT PANEL SLOT over HOOK on MOUNTING PLATE.

Swing opposite side of LIGHT PANEL up to MOUNTING PLATE and secure with ATTACHMENT SCREW.

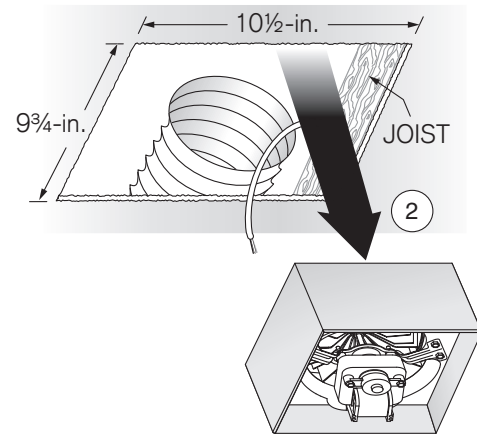
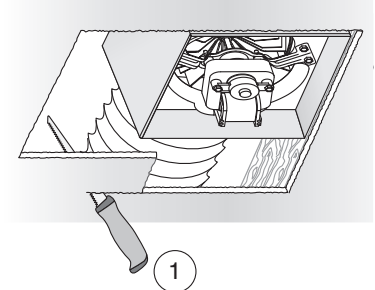
Line up GRILLE FRAME with (3) LIGHT PANEL OPENINGS and rotate GRILLE FRAME clockwise to secure it to LIGHT PANEL.



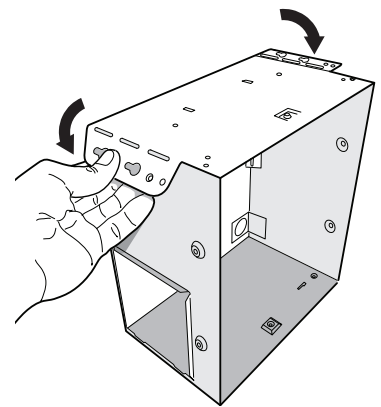
RETROFIT

5. Remove old fan.

Enlarge ceiling opening (if necessary) to 9¾" (parallel to joist) by 10½" (perpendicular to joist). Leave ductwork and wiring in place.

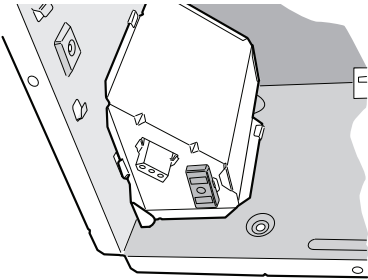


6. Fold mounting ears flat against housing.



7. Connect wiring.

Connect power cable to housing with appropriate UL approved connector. Make wiring connections as shown in "Wiring Diagrams" section. Re-install wiring panel and secure with screw from parts bag.



⚠ CAUTION

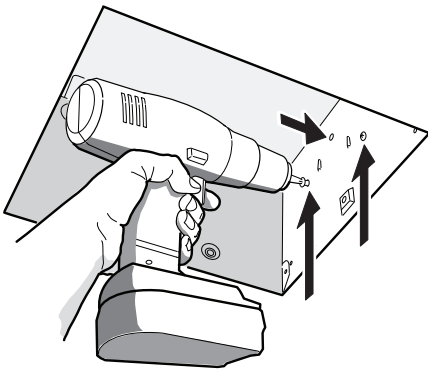


- DO NOT TOUCH THE HUMIDITY-SENSING CIRCUIT BOARD. Electrostatic discharge may damage the circuit board.

8. Mount fan to ceiling structure.

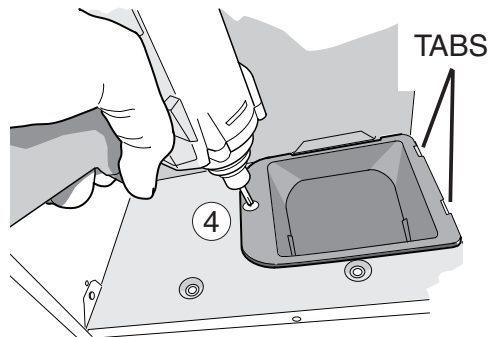
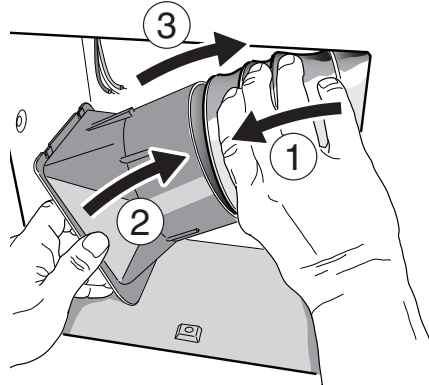
Mount housing to ceiling structure with standard drywall or wood screws in locations shown.

*Center hole optional.



9. Connect 4-in. round duct.

- ① Pull existing ducting through housing discharge opening.
- ② Attach and tape ducting to duct connector.
- ③ Push connector/ducting back through opening.
- ④ Engage tabs and secure with screw from parts bag.



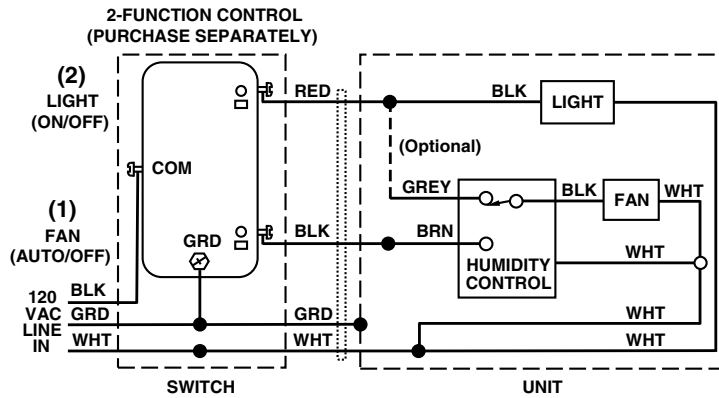
Install blower. Finish ceiling, then install grille.

See Steps 9 & 10 on Page 6.

WIRING DIAGRAMS

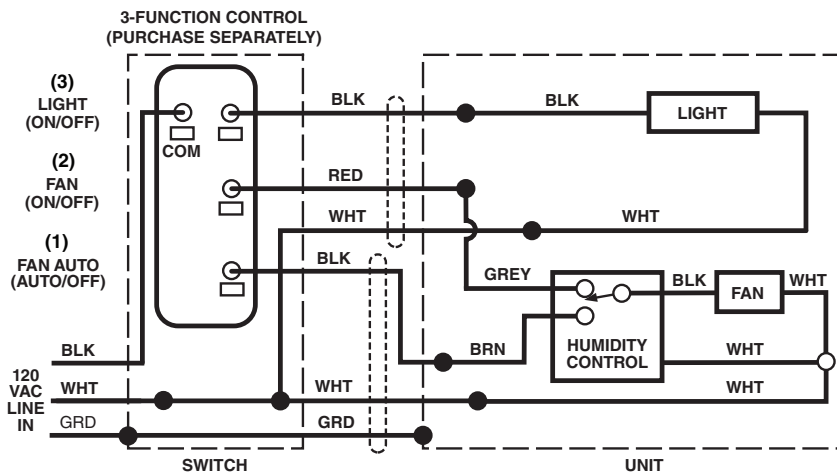
WIRING OPTION #1

- When first switch (1) is ON, fan will operate automatically, based on room humidity conditions.
- Turn fan ON immediately for the set timer period (to control odors), by cycling first switch.
- Use second switch (2) to turn light ON/OFF.
- With optional connection shown, fan will always be ON when light is ON.



WIRING OPTION #2

- When first switch (1) is ON, fan will operate automatically based on room humidity conditions.
- Turn fan ON immediately (to control odors) by using second switch (2).
- Use third switch (3) to turn light ON/OFF.



Registre este producto en www.nutone.com/register. Para ver la declaración de garantía o para ordenar piezas de repuesto: visite www.broan.com o www.nutone.com y escriba el número de modelo en el campo "Model Search" (Buscar modelo).

Broan, 926 W. State Street, Hartford, WI 53027 800-558-1711 888-336-3948

Aviso al instalador: Deje este manual con el dueño de la casa. LEA Y CONSERVE ESTAS INSTRUCCIONES

ADVERTENCIA



Para reducir el riesgo de incendios, descargas eléctricas o lesiones personales, observe las siguientes precauciones:



- Use la unidad solo de la manera indicada por el fabricante. Si tiene preguntas, comuníquese con el fabricante a la dirección o al número telefónico que se incluye en la garantía.
- Antes de dar servicio a la unidad o de limpiarla, interrumpa el suministro eléctrico en el panel de servicio y bloquee los medios de desconexión del servicio para evitar que la electricidad se reanude accidentalmente. Cuando no sea posible bloquear los medios de desconexión del servicio, fije firmemente una señal de advertencia (como una etiqueta) en un lugar visible del panel de servicio.
- El trabajo de instalación y el cableado eléctrico deben estar a cargo de personal capacitado, de acuerdo con todos los códigos y normas correspondientes, que incluyen los códigos y las normas de construcción específicos sobre protección contra incendios.
- Es necesario suficiente aire para que se lleve a cabo una combustión y una extracción adecuadas de los gases a través del tubo de humos (chimenea) del equipo quemador de combustible, con el fin de evitar el contratiempo. Siga las directrices y las normas de seguridad del fabricante del equipo de calefacción, como las publicadas por la Asociación Nacional de Protección contra Incendios (National Fire Protection Association, NFPA), la Sociedad Americana de Ingenieros de Calefacción, Refrigeración y Aire Acondicionado (American Society for Heating, Refrigeration and Air Conditioning Engineers, ASHRAE) y las autoridades de los códigos locales.
- Al cortar o perforar a través de la pared o del cielo raso, tenga cuidado de no dañar el cableado eléctrico ni otros servicios ocultos.
- Los ventiladores con conductos siempre deben ventearse hacia el exterior.
- Esta unidad debe estar conectada a tierra.

PRECAUCIÓN



- Solo para usarse como medio de ventilación general. No debe usarse para la extracción de materiales y vapores peligrosos o explosivos.
- Para instalarse en cielos rasos planos solamente.
- Para evitar daños a los cojinetes del motor y rotores ruidosos o desbalanceados, mantenga la unidad de potencia protegida contra rociados de yeso, polvos de construcción, etc.
- Lea la etiqueta de especificaciones del producto para ver información y requisitos adicionales.

LIMPIEZA Y MANTENIMIENTO

Para lograr un funcionamiento silencioso y eficiente, una larga vida y la apariencia atractiva del producto, retire la rejilla y aspire el interior de la unidad con el accesorio del cepillo para sacudir polvo.

El motor está permanentemente lubricado y nunca necesitará ponerle aceite. Si los cojinetes del motor están haciendo ruido excesivo o inusual, reemplace el conjunto del ventilador (incluye el motor y el impulsor).

LIMPIEZA DEL SENSOR

El sensor de humedad está montado en la cubierta de control. El funcionamiento del sensor será más confiable si se limpia ocasionalmente. Para ello, haga lo siguiente:

1. Desconecte la energía en la entrada de servicio.
2. Quite la rejilla. Limpie el sensor y la rejilla con un paño sacudidor seco o un cepillo de dientes limpio, o aspírelos ligeramente. **NO USE PAÑOS ABRASIVOS, ALMOHADILLAS DE LANA DE ACERO NI POLVOS ABRASIVOS.**
3. ¡NO USE sprays limpiadores, solventes ni agua en el sensor o cerca del mismo!

FUNCIONAMIENTO

El control de humedad y el ventilador pueden funcionar por separado. Utilice un control de pared de 1 o 2 funciones. No utilice un reductor de intensidad para hacer funcionar el control de humedad.

OPERACIÓN DEL SENSOR

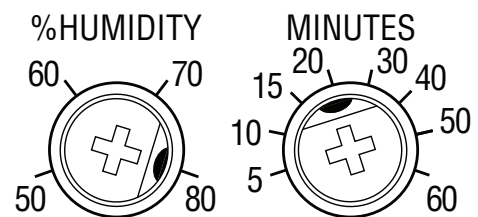
Este ventilador con sensor de humedad utiliza un avanzado sensor de humedad que responde a: (a) aumentos de rápidos a moderados en humedad o (b) humedad por arriba de un punto establecido. Ocasionalmente el sensor de humedad puede encender el ventilador cuando cambian las condiciones ambientales.

MANUAL CON TIEMPO DE APAGADO

Este ventilador con sensor de humedad tiene una característica adicional de operación. Para el control del olor o del vapor, se puede energizar el ventilador al "ciclar" (apagar y encender) el interruptor de alimentación. Una vez que se energice el ventilador de esta manera, se mantendrá encendido durante el periodo establecido en el temporizador.

Para energizar manualmente el ventilador:

1. Si el interruptor de alimentación ya está encendido, proceda con el paso 2; de otra manera, encienda el interruptor de alimentación durante más de 1 segundo.
2. Apague el interruptor de alimentación por menos de 1 segundo.
3. Vuelva a encender el interruptor de alimentación; el ventilador se encenderá.



Se muestran los ajustes de fábrica.

% DE AJUSTE DE LA HUMEDAD

El % de HUMEDAD viene ajustado de fábrica al 80% para la mayoría de las aplicaciones de regadera. Si el ventilador no responde a las condiciones cambiantes de humedad, ajuste al 50%. Si el ventilador responde con demasiada frecuencia a las condiciones cambiantes de humedad, ajuste al 80%. Si el ventilador sigue respondiendo con demasiada frecuencia al 80%, comuníquese con el equipo de apoyo técnico de Broan.

Para ajustar el porcentaje de humedad "%HUMIDITY":

1. Apague la energía en el panel de servicio eléctrico.
2. Con un destornillador pequeño gire con cuidado el control "%HUMIDITY" al nivel deseado.
3. Encienda la corriente.
4. Repita los pasos anteriores si es necesario.

AJUSTE DE MINUTOS (TEMPORIZADOR)

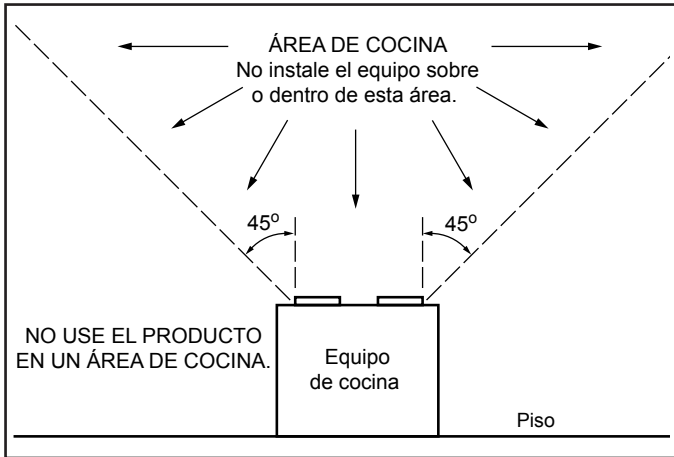
Este ventilador con sensor de humedad tiene un temporizador que controla el tiempo en que se mantiene encendido el ventilador (a) después de un aumento en la humedad, y (b) si el nivel de humedad está por debajo del ajuste del porcentaje de humedad "%HUMIDITY" realizado por el usuario, o después de que se activó al ciclar el interruptor de encendido.

Para ajustar el temporizador:

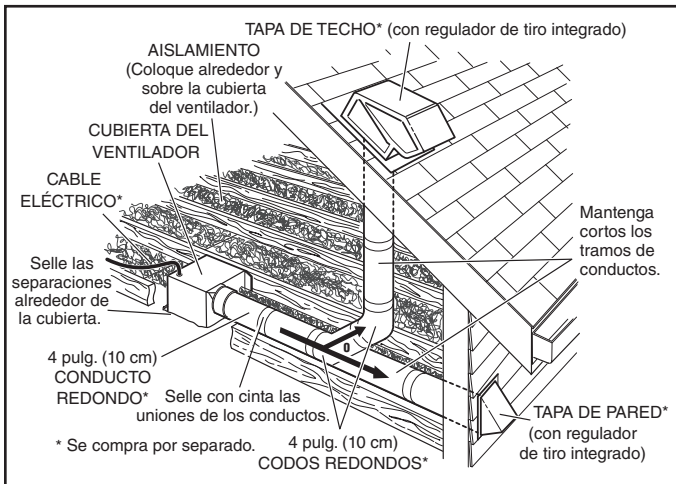
1. Desconecte la energía en el panel de servicio eléctrico.
2. Con un destornillador pequeño gire con cuidado el control "MINUTES" para aumentar o reducir el tiempo.
3. Encienda la corriente.
4. Repita los pasos anteriores si es necesario.

TODAS LAS INSTALACIONES

Comience aquí.

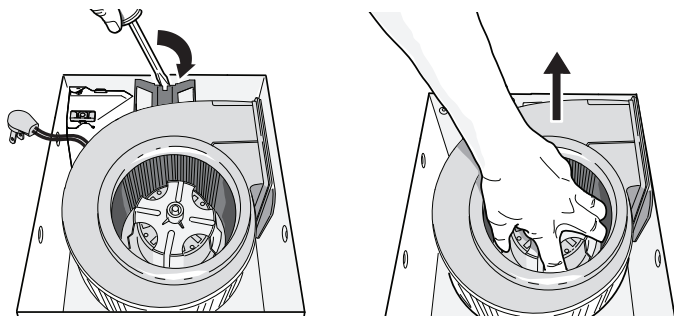


⚡ IMPORTANTE - Los conductos desde este ventilador hacia el exterior del edificio tienen un gran efecto sobre el flujo de aire, el ruido y el uso de energía del ventilador. Utilice el tramo de conductos más corto y recto posible para obtener un desempeño óptimo y evite instalar el ventilador con conductos menores que los recomendados. El aislamiento alrededor de los conductos puede reducir la pérdida de energía e inhibir el desarrollo de moho. Los ventiladores instalados en conductos existentes podrían no obtener el flujo de aire nominal.

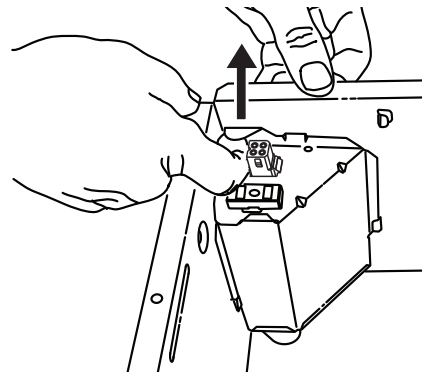


💡 OPCIÓN - Para montar la cubierta en cualquier lugar de la estructura del cielo raso: Utilice el juego de barra de suspensión (se vende por separado con sus distribuidores locales o en sitios web). Siga las instrucciones de montaje incluidas en el kit.

1. Retire el soplador y todo el material de embalaje de la cubierta del ventilador.

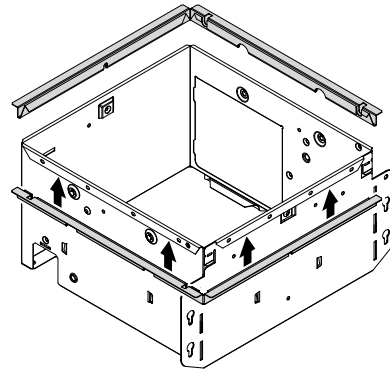


2. Retire el panel de cableado de la cubierta del ventilador (si ya está instalado).

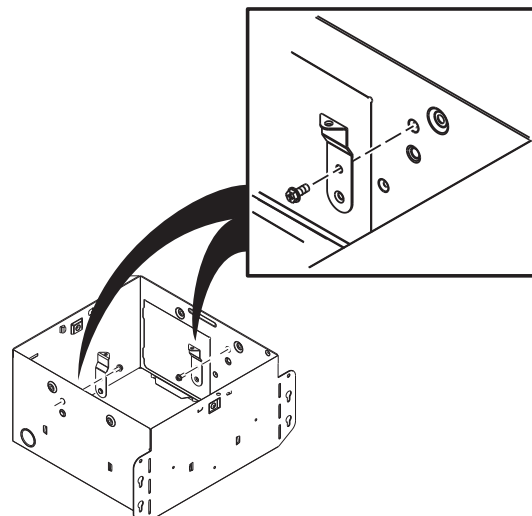


3. Se pueden fijar un par de bridas a la cubierta si así lo desea o se requiere.

Coloque a presión las dos bridas debajo del borde doblado de la cubierta (en los cuatro lados).



4. Acople los soportes de la rejilla a la cubierta.

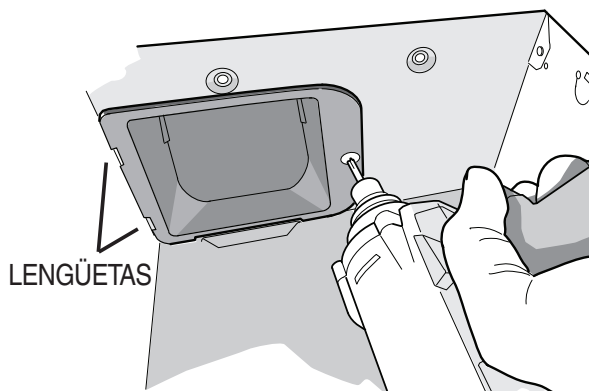


CONSTRUCCIÓN NUEVA

*Para instalaciones de conversión:
Pase a la página 13.*

5. Acople el conector del regulador de tiro/conducto a la cubierta del ventilador.

Empuje el conector a través de la abertura desde el interior de la cubierta. Enganche las lengüetas y fíjelas con el tornillo incluido en la bolsa de piezas.



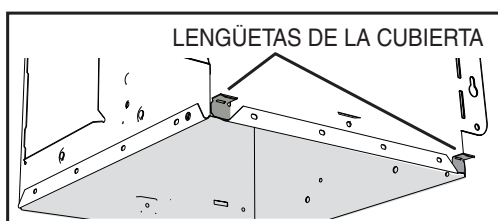
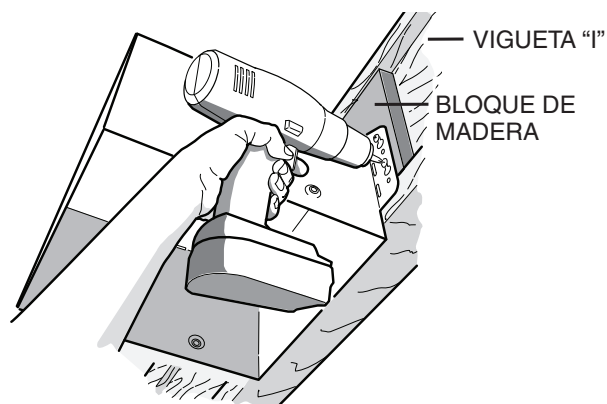
6. Monte la cubierta en la estructura del cielo raso.

Asegúrese de que la parte inferior de la cubierta quede al ras con el cielo raso terminado.

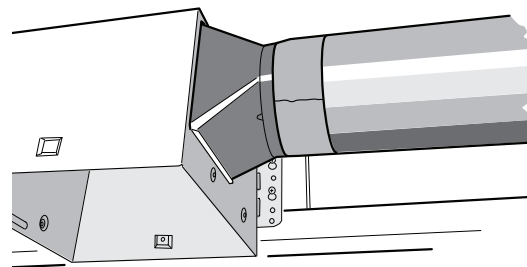
Para ubicar adecuadamente con material de cielo raso de 1/2 pulg. (13 mm): Doble las lengüetas de la cubierta para que ajusten contra la parte inferior de la estructura.

Fije la cubierta por las orejetas de montaje con los sujetadores adecuados.

Si va a montar la cubierta a la vigueta "1", utilice un bloque de madera como se muestra.

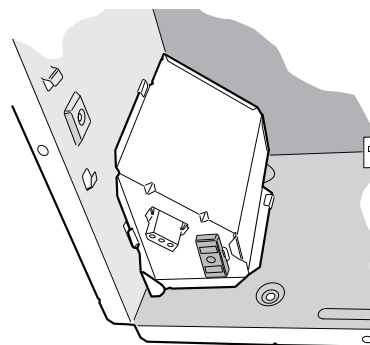


7. Conecte el conducto redondo de 4 pulg. (10 cm).



8. Conecte el cableado.

Conecte el cable eléctrico a la cubierta con una conexión apropiada aprobada por UL. Haga las conexiones de cableado como se muestra en la sección "Diagramas de cableado". Vuelva a instalar el panel de cableado y fíjelo con el tornillo de la bolsa de piezas.



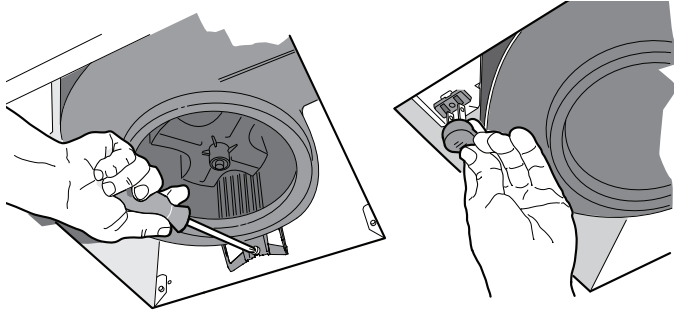
⚠ PRECAUCIÓN



- NO TOQUE LA TARJETA DE CIRCUITOS DEL SENSOR DE HUMEDAD. La descarga electrostática puede dañar la tarjeta de circuitos.

9. Instale el soplador.

Vuelva a instalar el soplador. File el soplador con (2) tornillos de la bolsa de piezas y conecte el soplador en el receptáculo negro.



⚠ PRECAUCIÓN



- Asegúrese de que el cableado dentro de la cubierta no interfiera con la reinstalación del soplador.

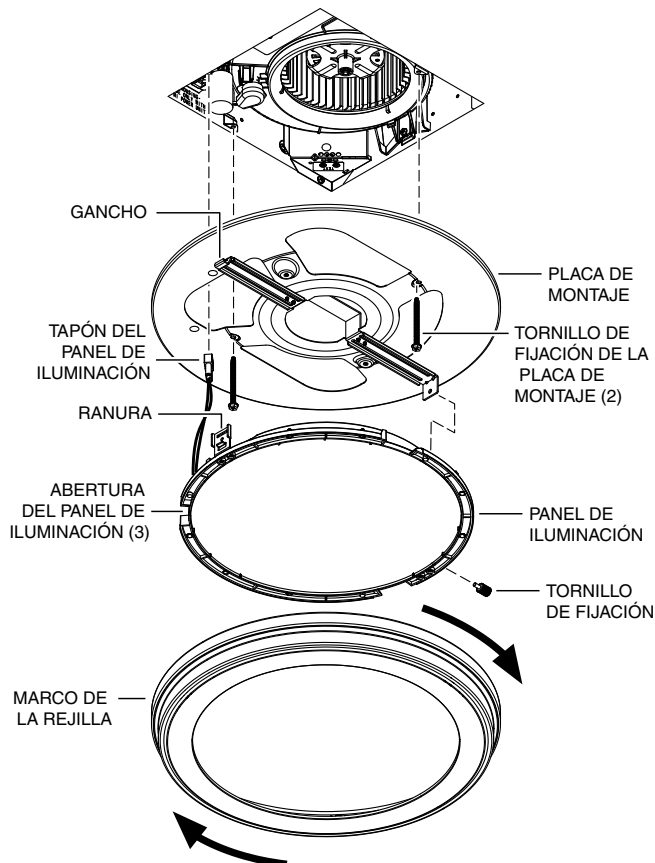
10. Termine el cielo raso y a continuación instale la rejilla.

Fije la PLACA DE MONTAJE a la cubierta con dos (2) TORNILLOS. Conecte el ENCHUFE DEL PANEL DE ILUMINACIÓN al receptáculo en la esquina de la cubierta.

Coloque la RANURA DEL PANEL DE ILUMINACIÓN sobre el GANCHO en la PLACA DE MONTAJE.

Oscile el lado opuesto del PANEL DE ILUMINACIÓN hasta la PLACA DE MONTAJE y asegúrelo con el TORNILLO DE FIJACIÓN.

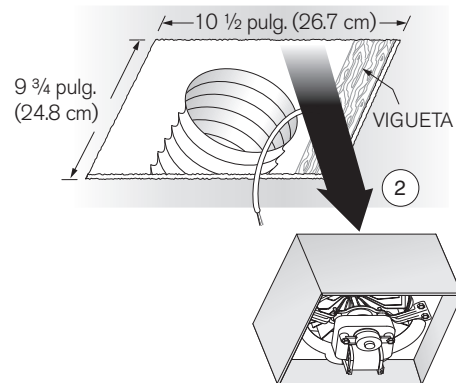
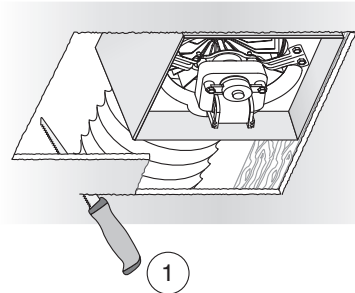
Alinee el MARCO DE LA REJILLA con (3) ABERTURAS DEL PANEL DE ILUMINACIÓN y gire el MARCO DE LA REJILLA hacia la derecha para asegurarlo al PANEL DE ILUMINACIÓN.



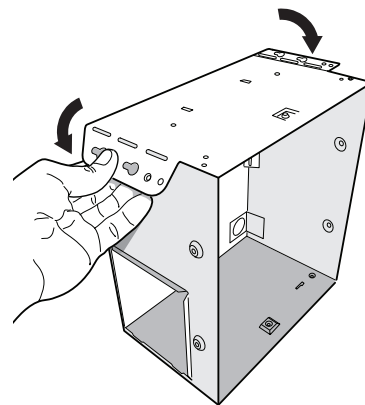
CONVERSIÓN

5. Quite el ventilador viejo.

De ser necesario, agrande la abertura del cielo raso a 9 ¾ pulg. (24.8 cm) (paralela a la vigueta) por 10 ½ pulg. (26.7 cm) (perpendicular a la vigueta). Deje los conductos existentes y el cableado en su lugar.

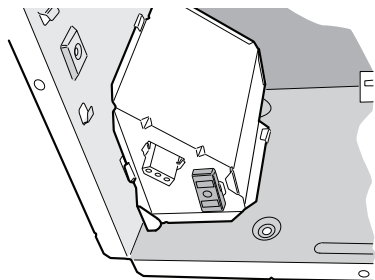


6. Doble las orejetas de montaje planas contra la cubierta.



7. Conecte el cableado.

Conecte el cable eléctrico a la cubierta con una conexión apropiada aprobada por UL. Haga las conexiones de cableado como se muestra en la sección "Diagramas de cableado". Vuelva a instalar el panel de cableado y fíjelo con el tornillo de la bolsa de piezas.



⚠ PRECAUCIÓN

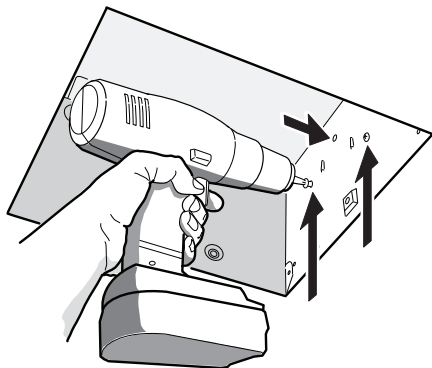


- NO TOQUE LA TARJETA DE CIRCUITOS DEL SENSOR DE HUMEDAD. La descarga electrostática puede dañar la tarjeta de circuitos.

8. Monte el ventilador en la estructura del cielo raso.

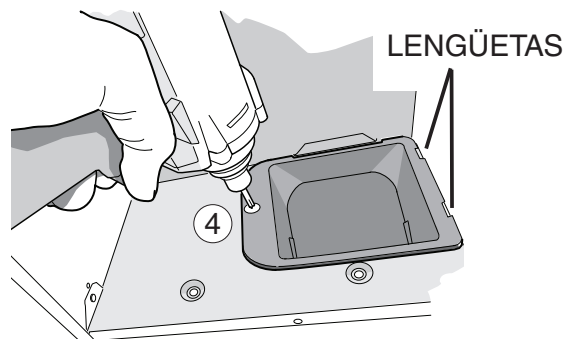
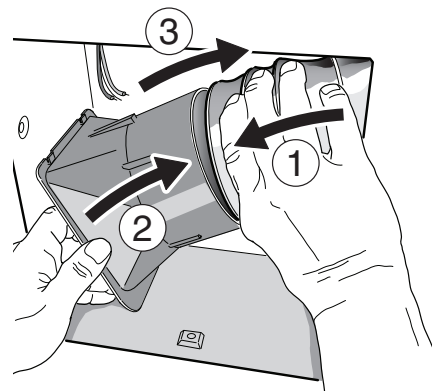
Monte la cubierta en la estructura del cielo raso con tornillos estándar para madera o yeso en los lugares mostrados.

*El orificio central es opcional.



9. Conecte el conducto redondo de 4 pulg. (10 cm).

- ① Pase el conducto existente por la abertura de carga de la cubierta.
- ② Fije y pegue con cinta los conductos al conector de conducto.
- ③ Pase el conector/conducto de vuelta a través de la abertura.
- ④ Enganche las lengüetas y fíjelas con el tornillo incluido en la bolsa de piezas.

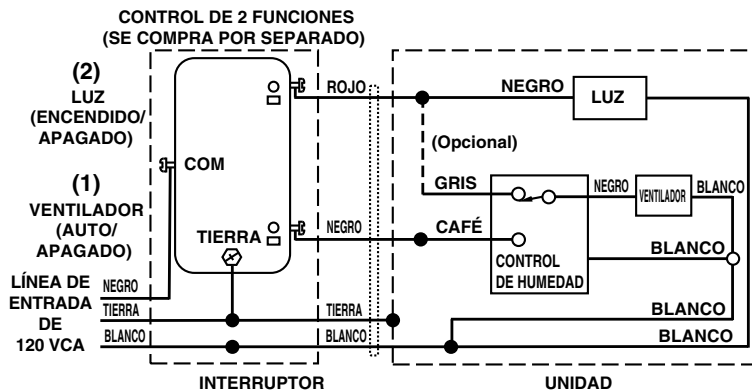


Instale el soplador. Termine el cielo raso y a continuación instale la rejilla.
Vea los pasos 9 y 10 en la página 13.

DIAGRAMAS DE CABLEADO

OPCIÓN DE CABLEADO N.º 1

- Cuando el primer interruptor (1) está encendido (ON), el ventilador funcionará automáticamente, con base en las condiciones de humedad de la habitación.
- Encienda el ventilador de inmediato el periodo fijado en el temporizador (para controlar olores) ciclando el primer interruptor.
- Use el segundo interruptor (2) para encender/apagar la luz.
- Con la conexión opcional mostrada, el ventilador siempre estará encendido cuando la luz esté encendida.



OPCIÓN DE CABLEADO N.º 2

- Cuando el primer interruptor (1) está encendido (ON), el ventilador funcionará automáticamente, con base en las condiciones de humedad de la habitación.
- Encienda el ventilador de inmediato (para controlar olores) con el segundo interruptor (2).
- Use el tercer interruptor (3) para encender/apagar la luz.

